

eduard

LIMITED EDITION



INSTRUCTION SHEET



Desert Babes 1/72

ATTENTION



UPOZORNĚNÍ



ACHTUNG



ATTENTION



注意



Carefully read instruction sheet before assembling. When you use glue or paint, do not use near open flame and use in well ventilated room. Keep out of reach of small children. Children must not be allowed to suck any part, or pull vinyl bag over the head.



Před započítím stavby si pečlivě prostudujte stavební návod. Při používání barev a lepidel pracujte v dobře větrané místnosti. Lepidla ani barvy nepoužívejte v blízkosti otevřeného ohně. Model není určen malým dětem, mohlo by dojít k požití drobných dílů.

INSTRUCTION SIGNS

* INSTR. SYMBOLS

* INSTRUKTION

* SINNBILDEN

* SYMBOLES

* 記号の説明

OPTIONAL
VOLBABEND
OHNOUTSAND
BROUSITOPEN HOLE
VYVRTAT OTVORSYMETRICAL ASSEMBLY
SYMETRICKÁ MONTÁŽREMOVE
ODŘÍZNOUTREVERSE SIDE
OTOČITAPPLY EDUARD MASK
AND PAINT
POUŽÍT EDUARD MASK
NABARVIT

PARTS



DÍLY



TEILE

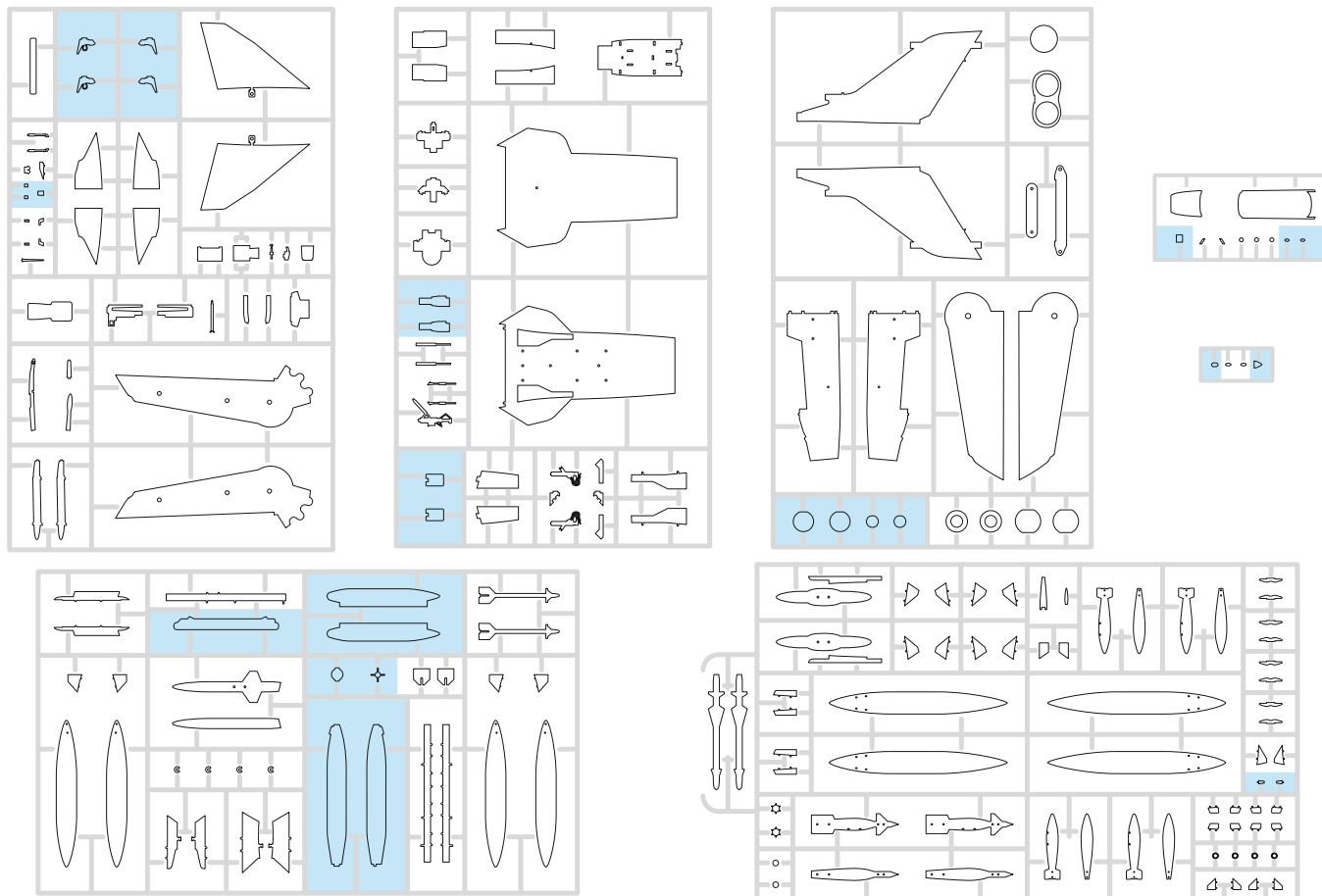


PIÈCES

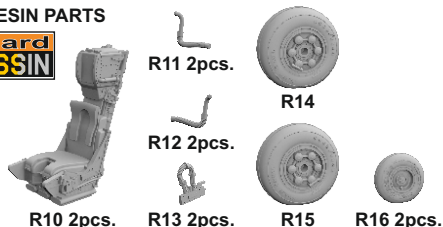


部品

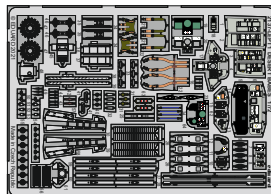
PLASTIC PARTS



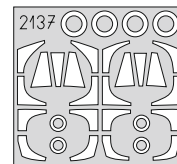
RP - RESIN PARTS

eduard
BRASSIN

PE - PHOTO ETCHED DETAIL PARTS

eduard
MASK

FILM



-Parts not for use. -Teile werden nicht verwendet. -Pièces à ne pas utiliser. -Tyto díly nepoužívejte při stavbě. - 使用しない部品

COLOURS



BARVY



FARBEN



PEINTURE

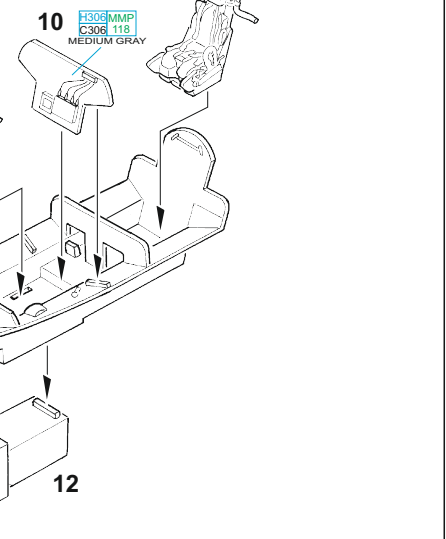
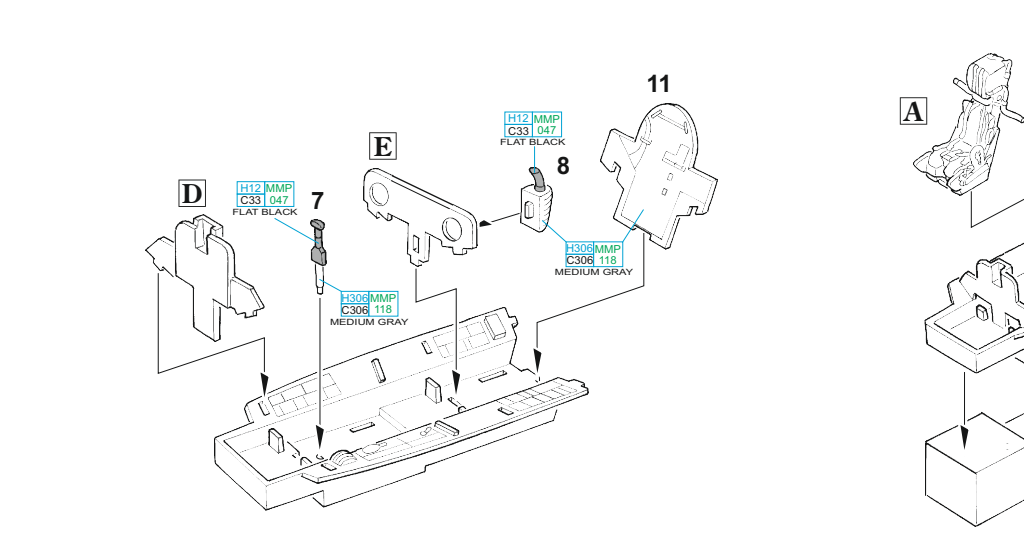
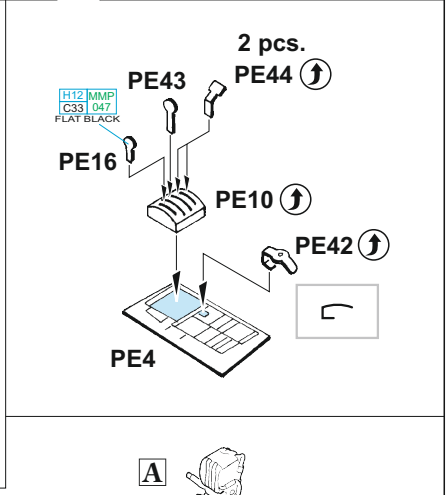
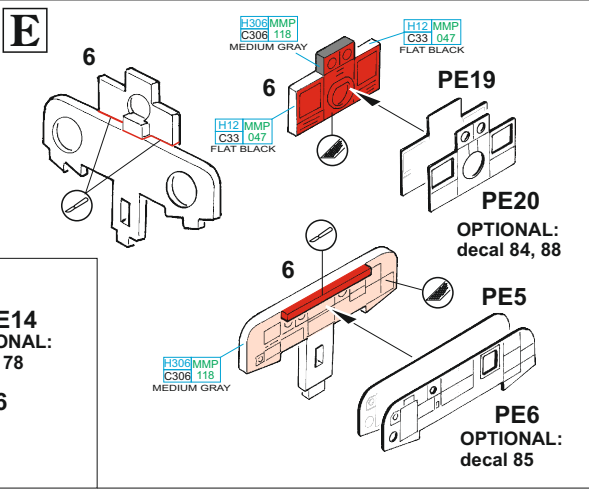
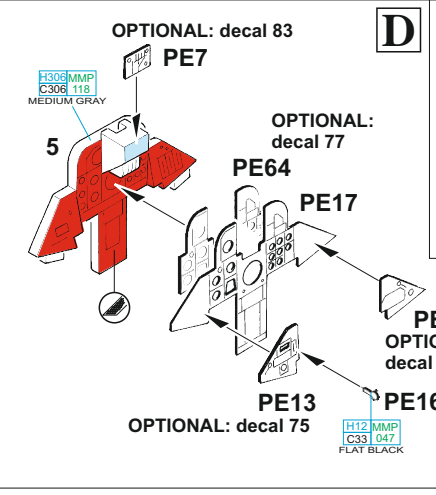
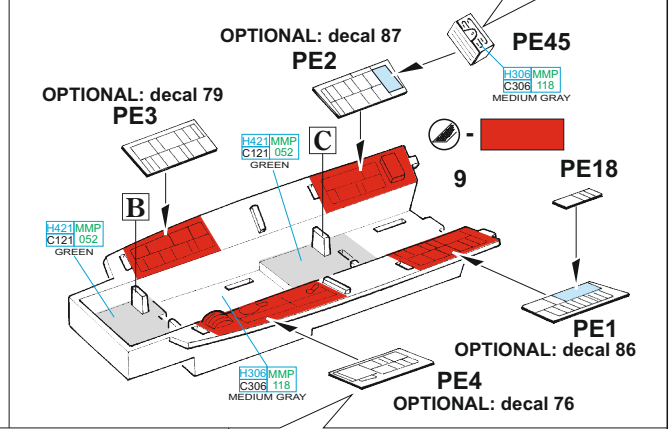
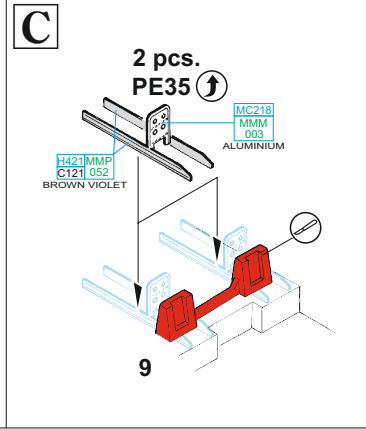
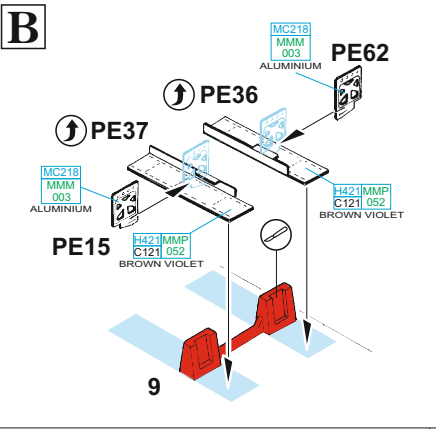
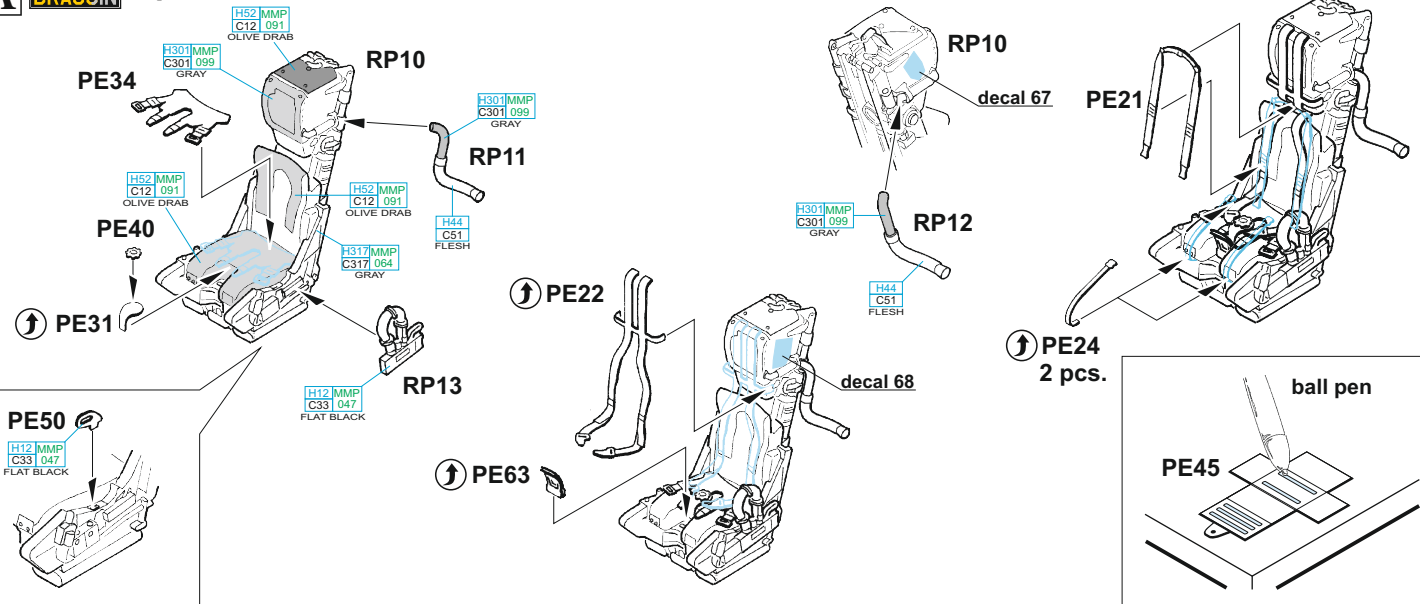


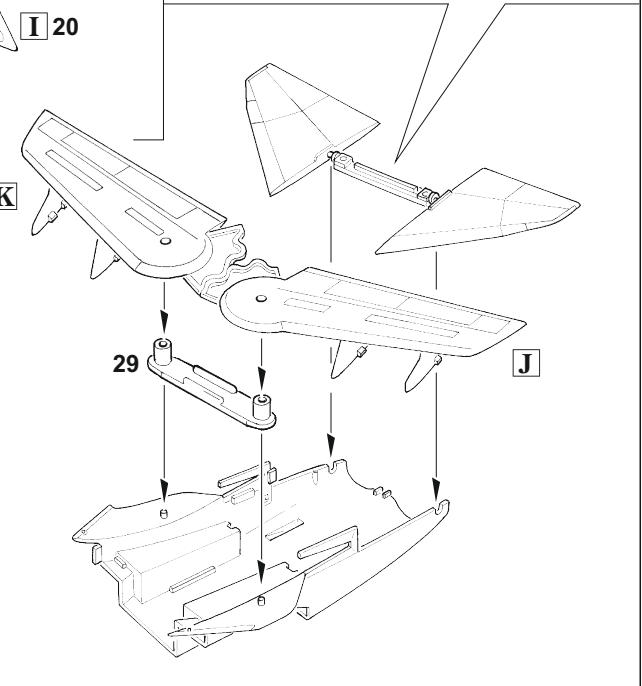
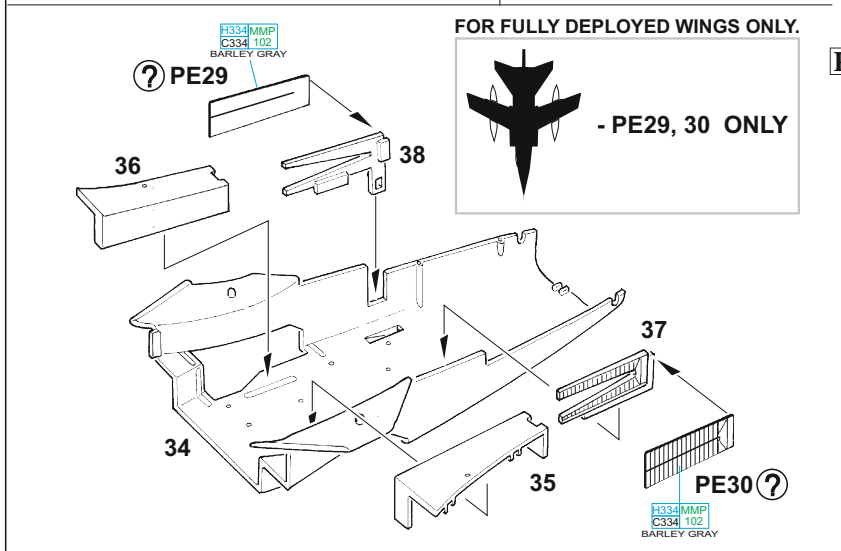
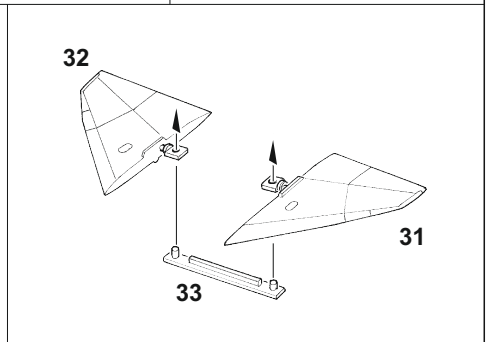
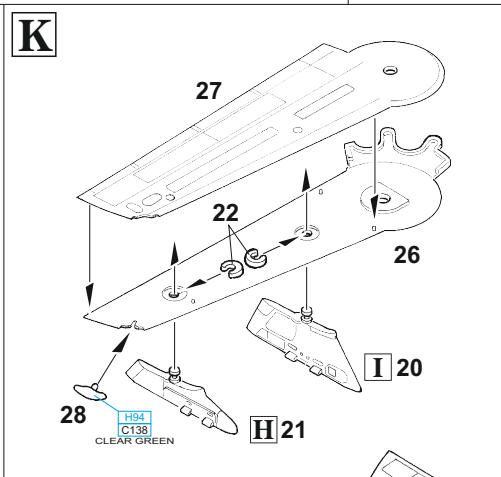
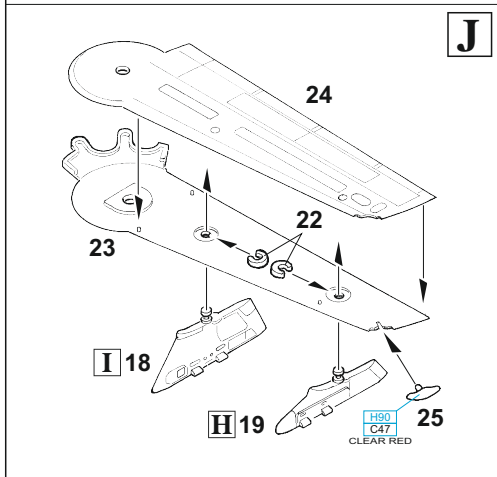
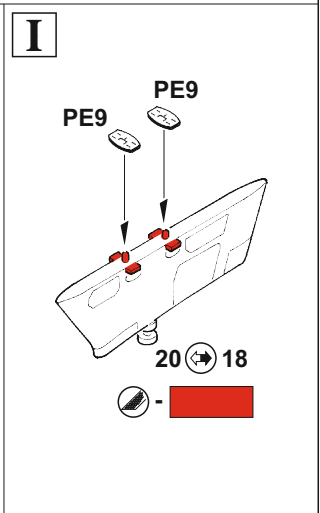
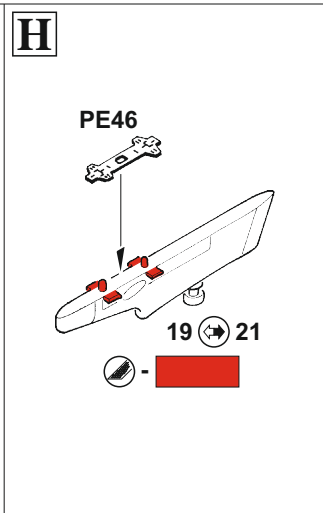
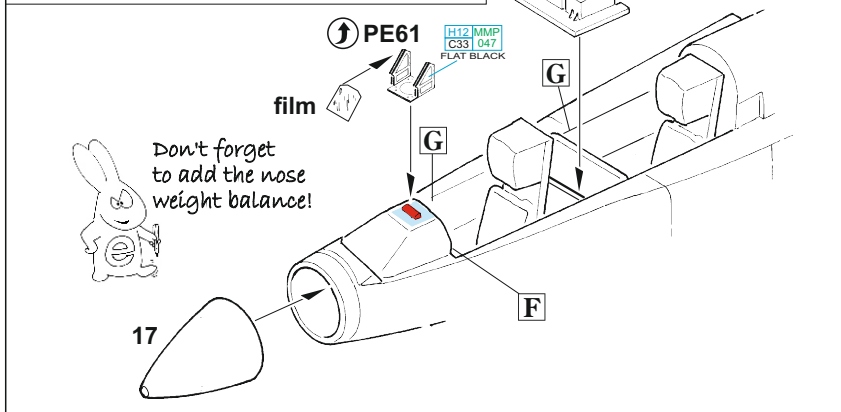
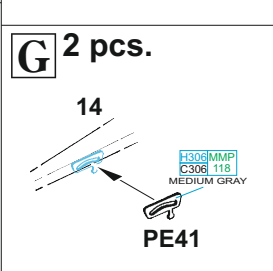
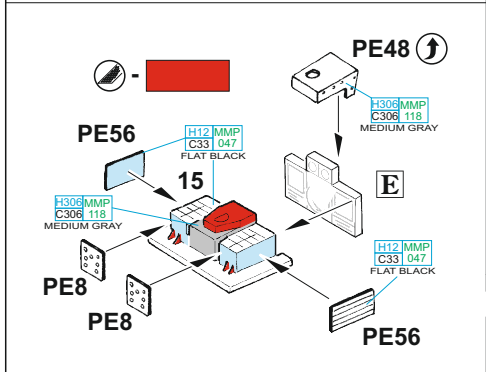
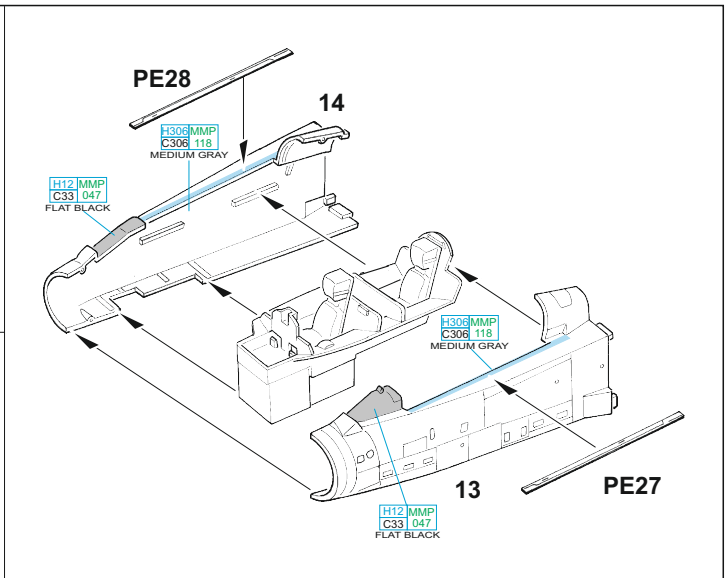
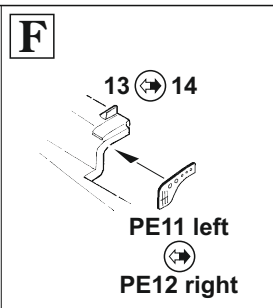
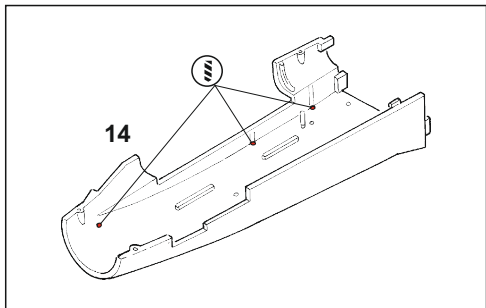
色

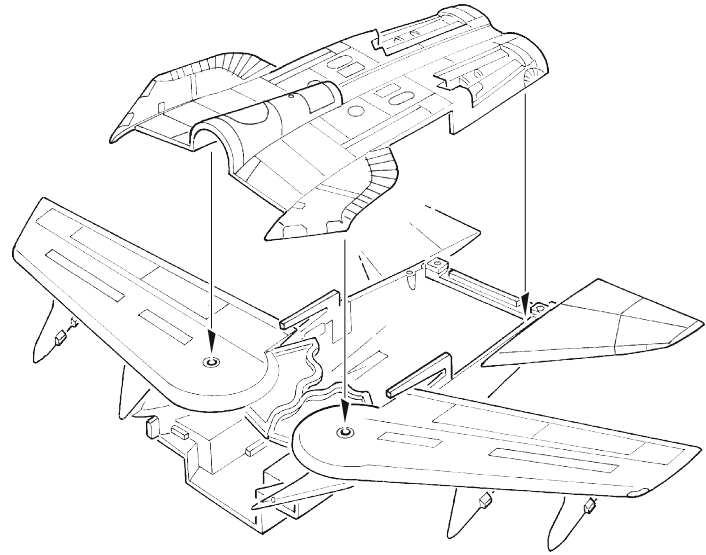
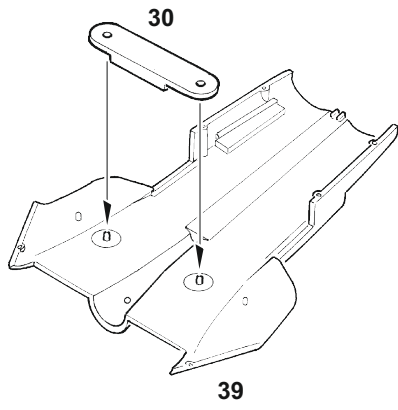
GSI Creos (GUNZE)		MISSION MODELS	
AQUEOUS	Mr.COLOR	PAINTS	
H3	C3	[MMP-003]	RED
H4	C4	[MMP-007]	YELLOW
H7	C7	[MMP-002]	BROWN
H11	C62	[MMP-001]	FLAT WHITE
H12	C33	[MMP-047]	FLAT BLACK
H44	C51	[MMP-091]	FLESH
H52	C12	[MMP-091]	OLIVE DRAB
H77	C137	[MMP-040]	TIRE BLACK
H90	C47		CLEAR RED
H94	C138		CLEAR GREEN
H306	C306	[MMP-118]	MEDIUM GRAY
H310	C310	[MMP-060]	BROWN
H317	C317	[MMP-064]	GRAY

GSI Creos (GUNZE)		MISSION MODELS	
AQUEOUS	Mr.COLOR	PAINTS	
H318	C318	[MMP-070]	RADOME
H331	C331		DARK SEAGRAY
H334	C334	[MMP-102]	BARLEY GRAY
H338	C338	[MMP-116]	LIGHT GRAY
H421	C121	[MMP-052]	BROWN VIOLET
	C124		DARK GREEN
Mr.METAL COLOR		METALLICS	
	MC213	[MMM-006]	STEEL
	MC214	[MMM-001]	DARK IRON
	MC218	[MMM-003]	ALUMINIUM
Mr.COLOR SUPER METALLIC		METALLICS	
	SM201	[MMC-001]	SUPER FINE SILVER

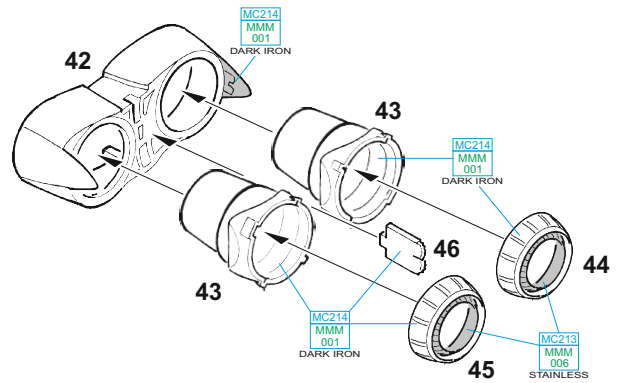
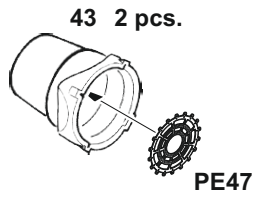
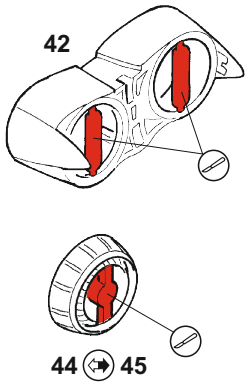
A **eduard** **BRASSIN** 2 pcs.



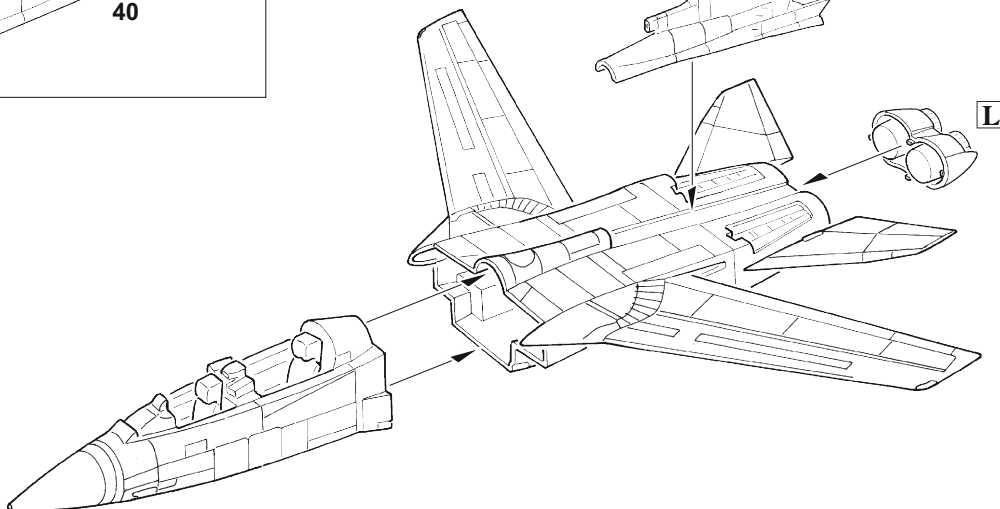
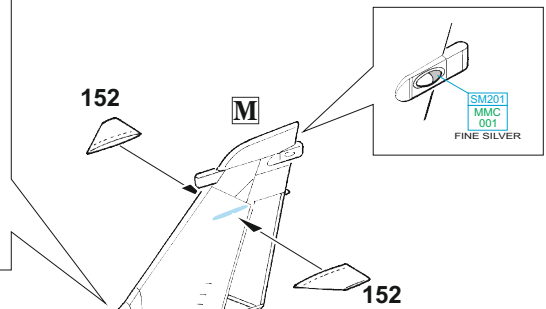
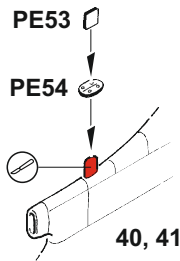
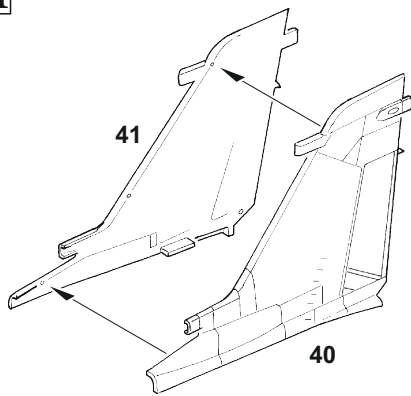


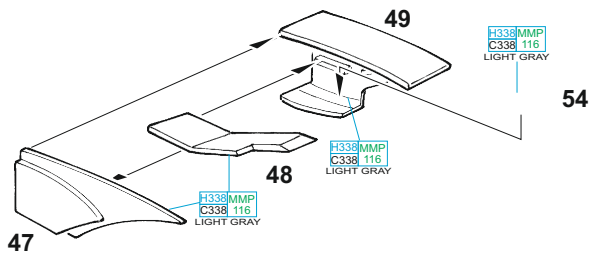
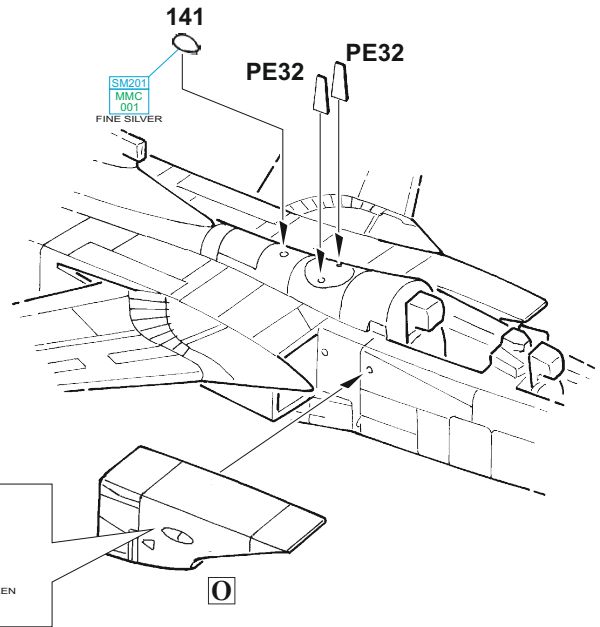
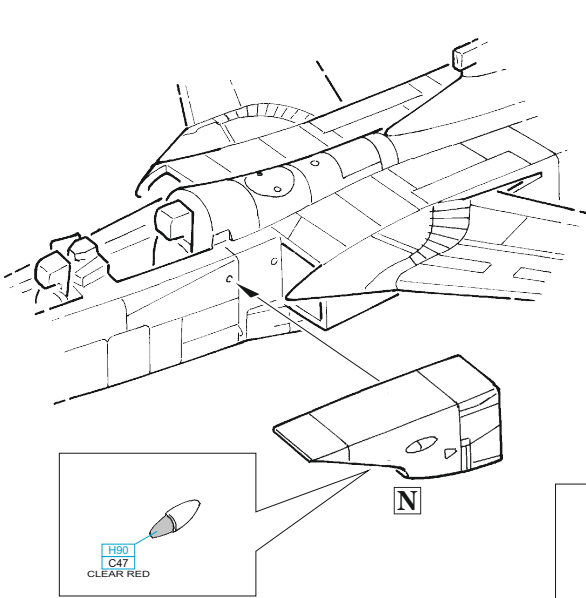
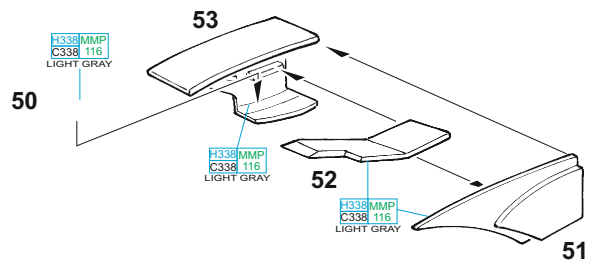
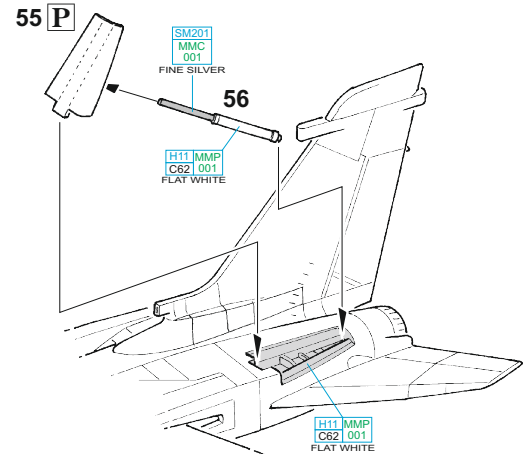
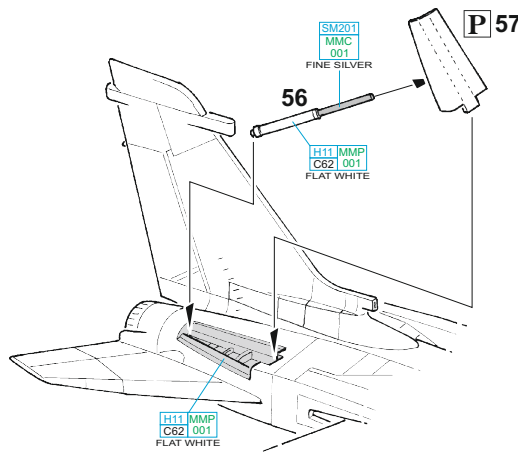
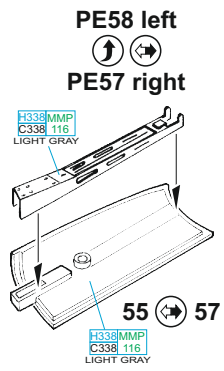
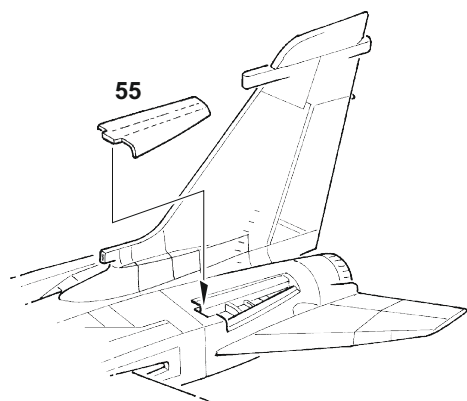
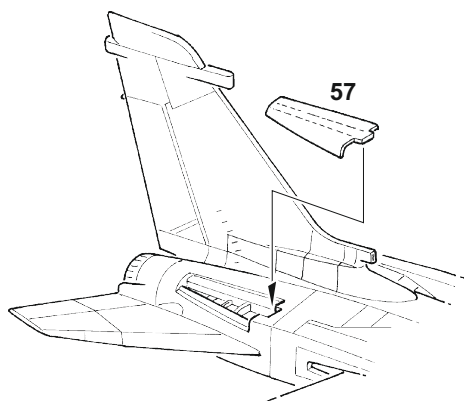


L



M



N**O****P****?**

eduard
BRASSIN

RP16

H77 MMP
C137 040
TIRE BLACK

1. SM201
MMC
001
FINE SILVER

2. H11 MMP
C62 001
FLAT WHITE

PE23

H11 MMP
C62 001
FLAT WHITE

58

H11 MMP
C62 001
FLAT WHITE

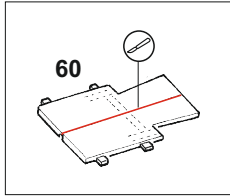
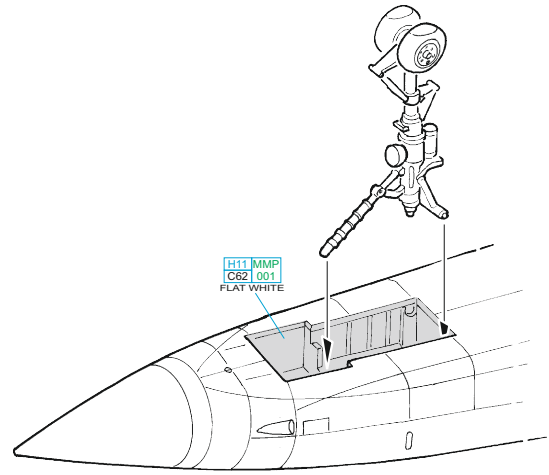
SM201
MMC
001
FINE SILVER

H77 MMP
C137 040
TIRE BLACK

RP16

H11 MMP
C62 001
FLAT WHITE

eduard
BRASSIN



60

60

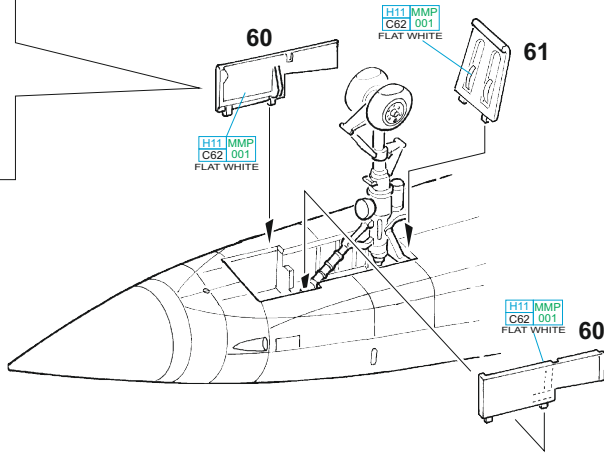
H11 MMP
C62 001
FLAT WHITE

61

H11 MMP
C62 001
FLAT WHITE

H11 MMP
C62 001
FLAT WHITE

60



H77 MMP
C137 040
TIRE BLACK

RP15

eduard
BRASSIN

SM201
MMC
001
FINE SILVER

H11 MMP
C62 001
FLAT WHITE

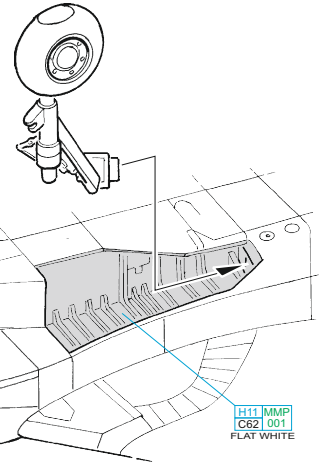
71

H11 MMP
C62 001
FLAT WHITE

72

H11 MMP
C62 001
FLAT WHITE

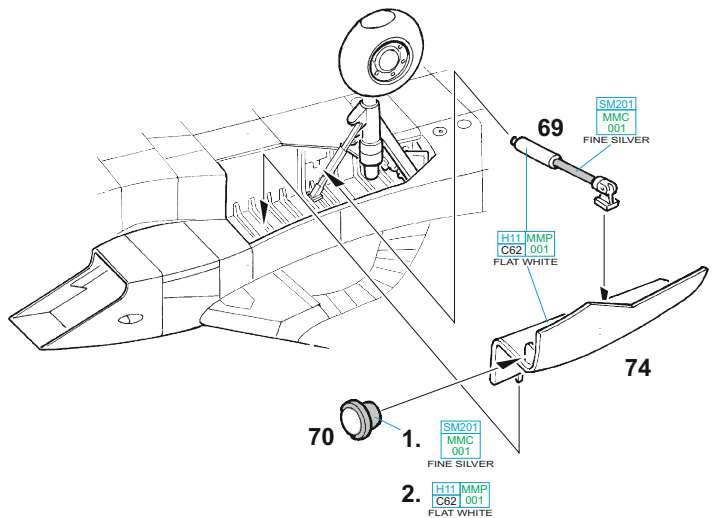
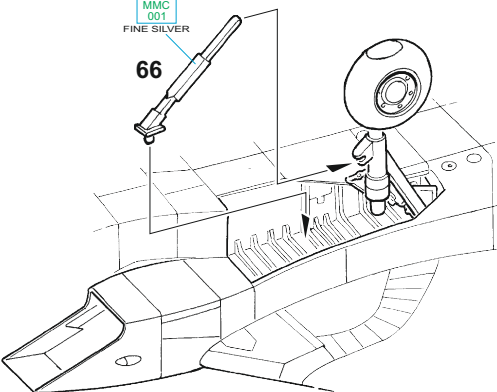
73



H11 MMP
C62 001
FLAT WHITE

SM201
MMC
001
FINE SILVER

66



SM201
MMC
001
FINE SILVER

H11 MMP
C62 001
FLAT WHITE

H11 MMP
C62 001
FLAT WHITE

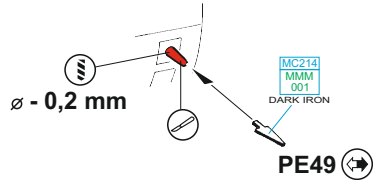
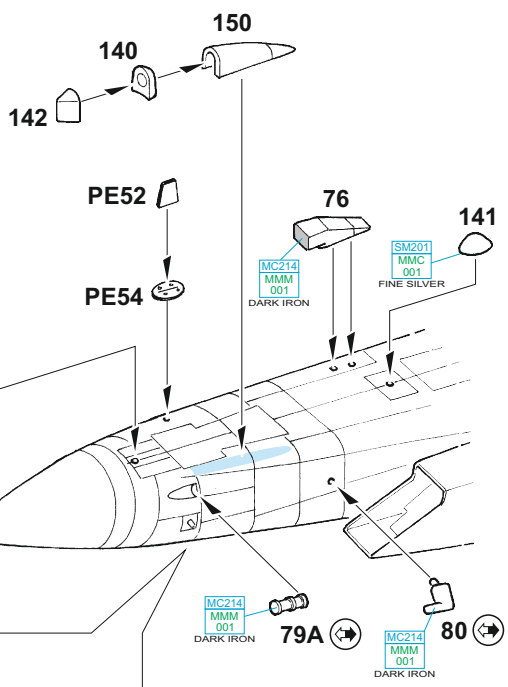
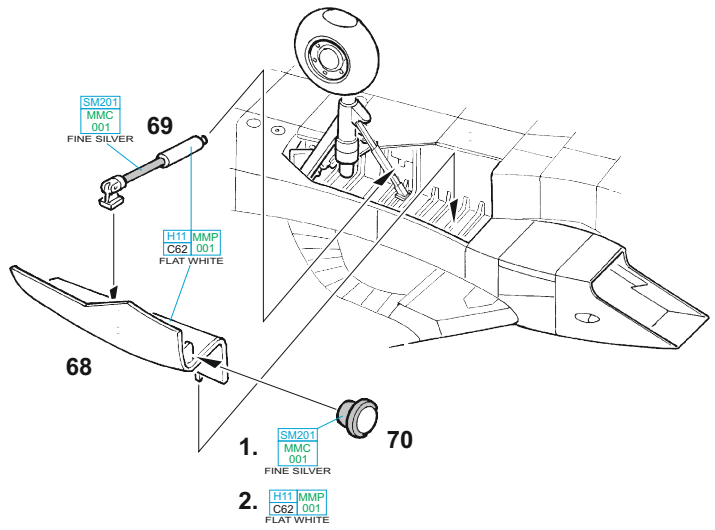
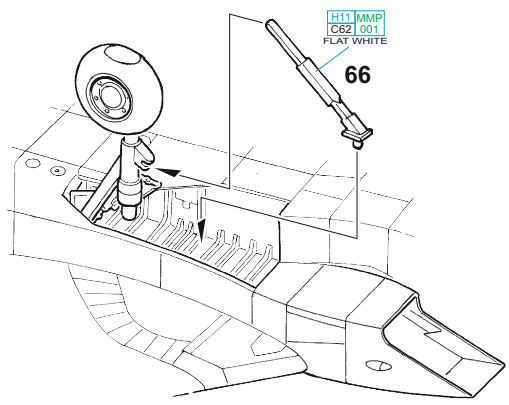
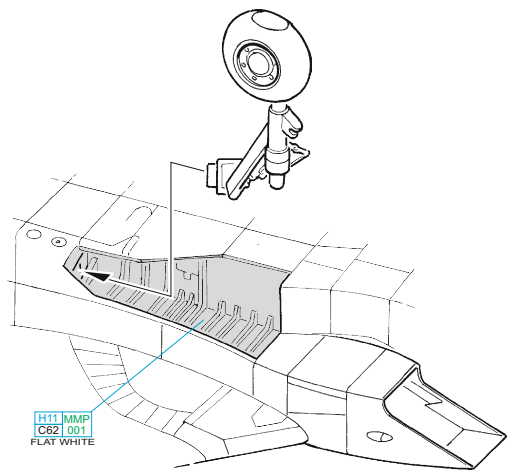
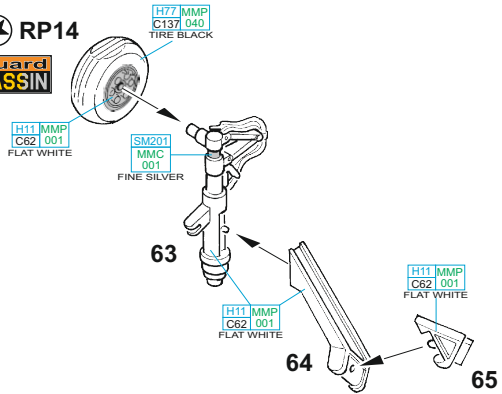
74

70

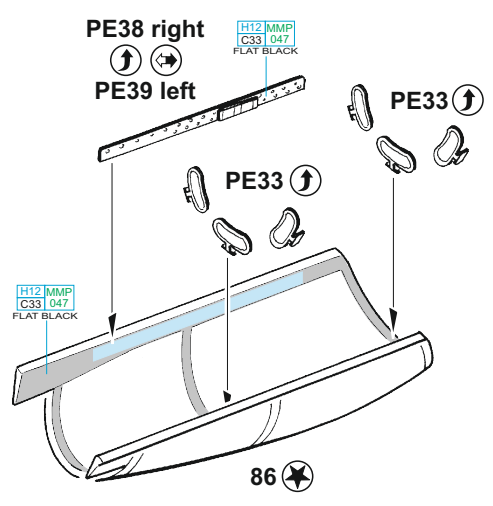
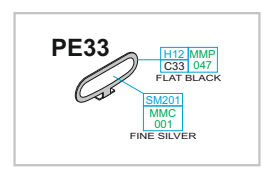
1. SM201
MMC
001
FINE SILVER

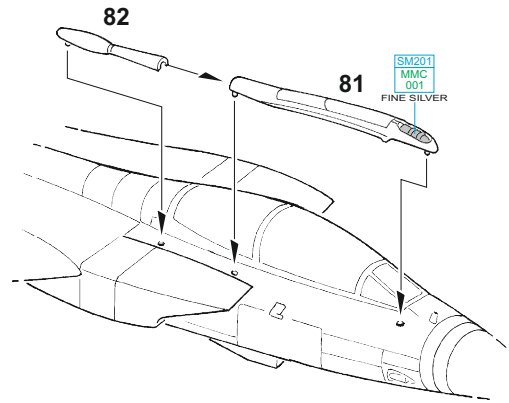
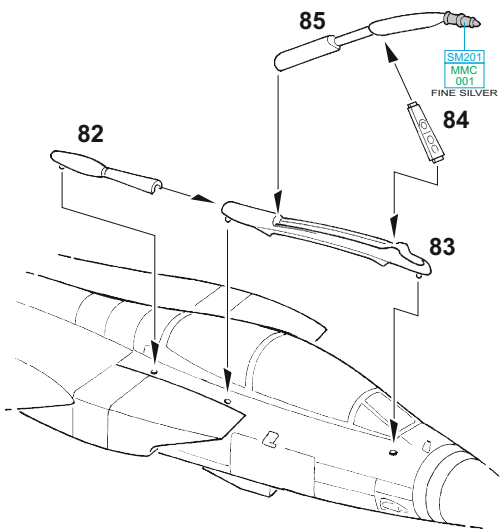
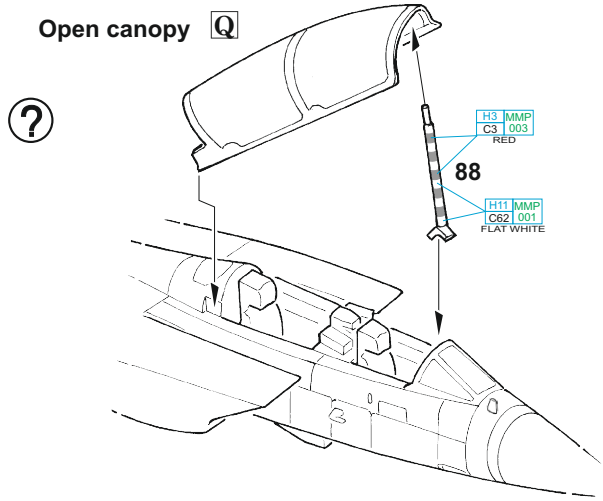
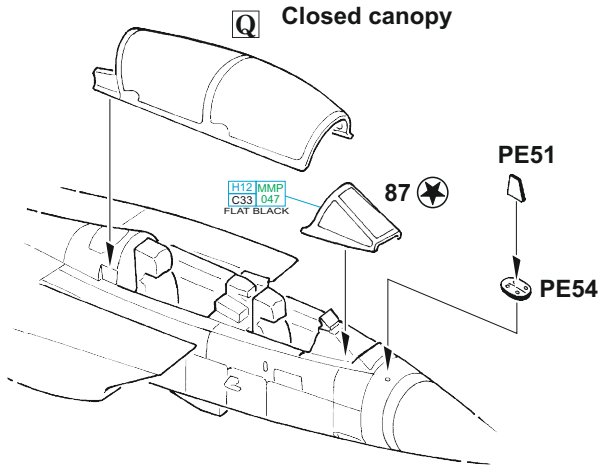
2. H11 MMP
C62 001
FLAT WHITE

RP14
eduard
BRASS

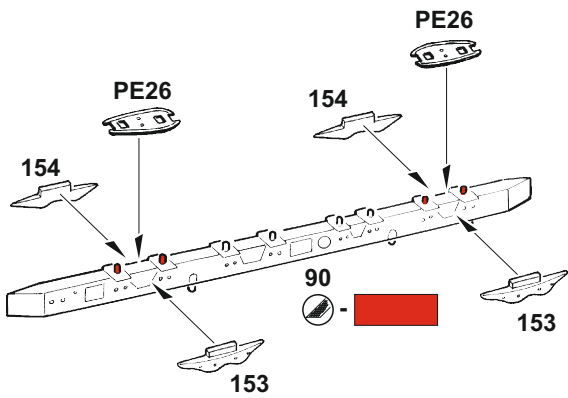


Q

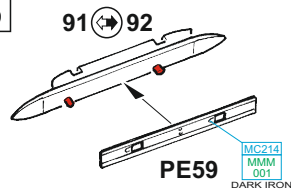




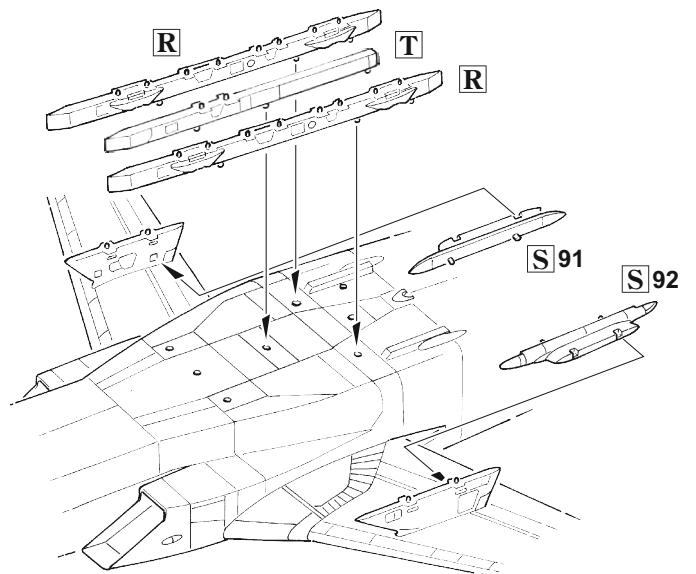
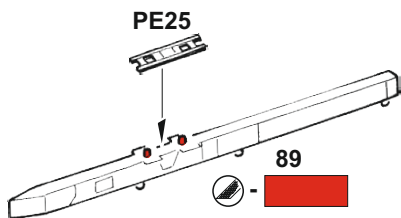
R 2 pcs.



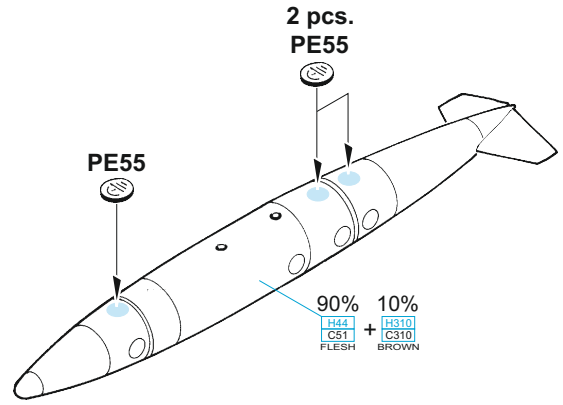
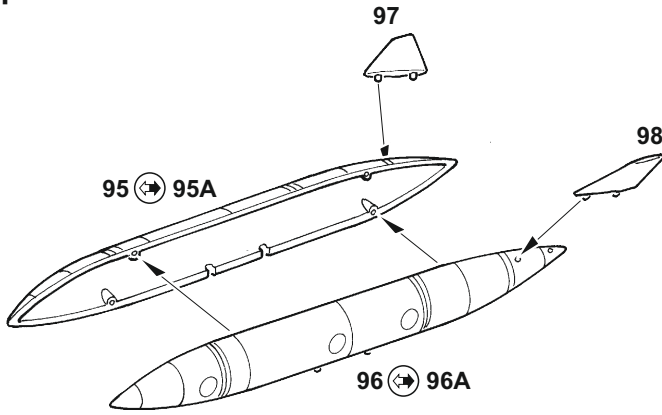
S



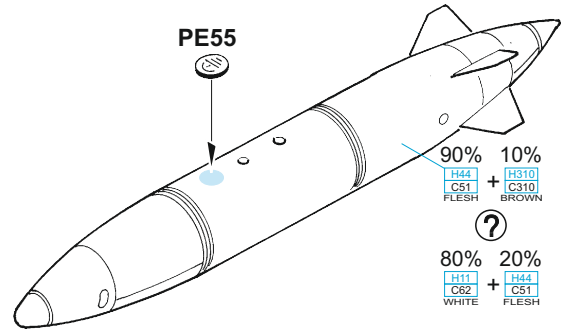
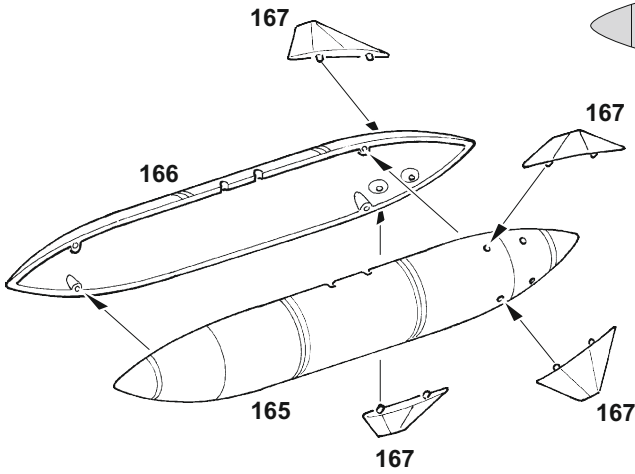
T



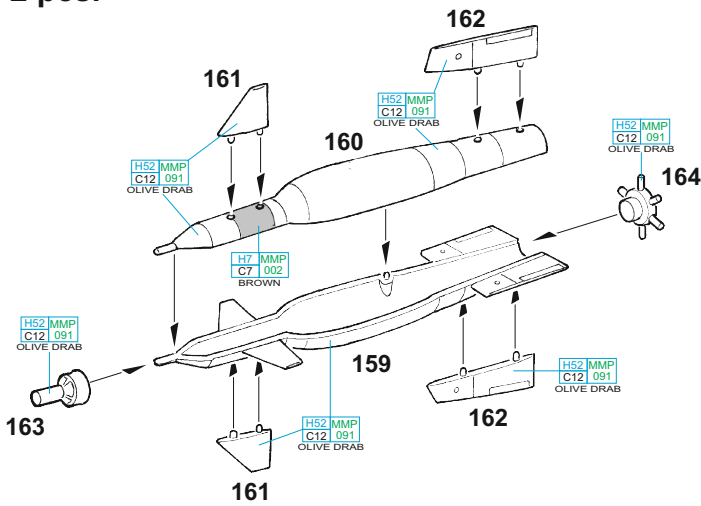
1 1500 Ltr. tank
2 pcs.



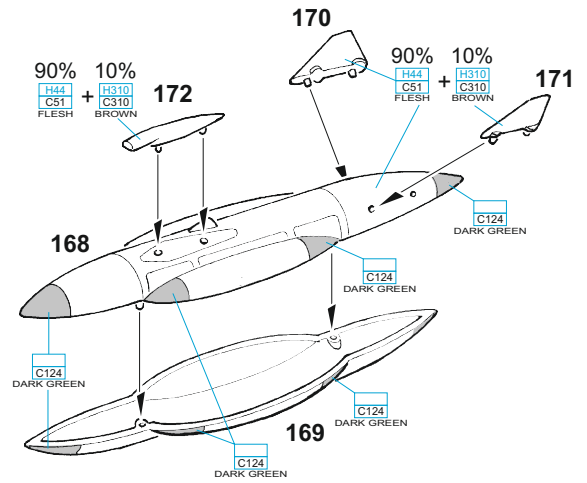
2 2250 Ltr. Hindenburger tank
2 pcs.



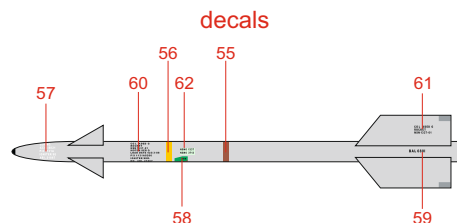
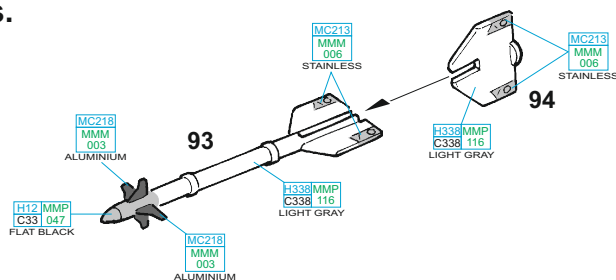
3 CPU-123 Laser guided bomb
2 pcs.



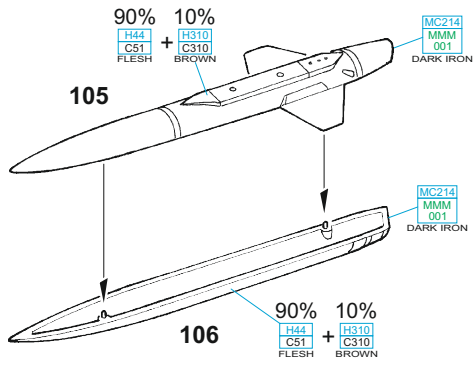
4 Sky Shadow pod



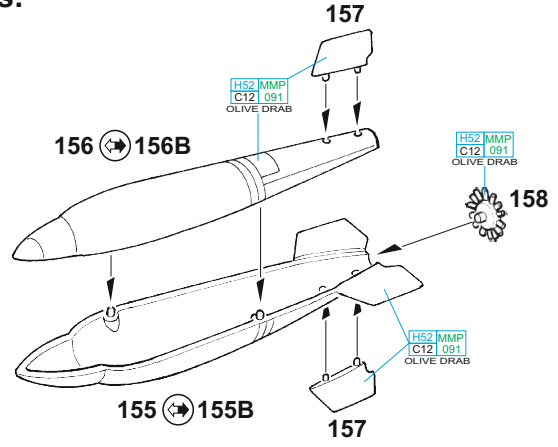
5 AIM-9
2 pcs.



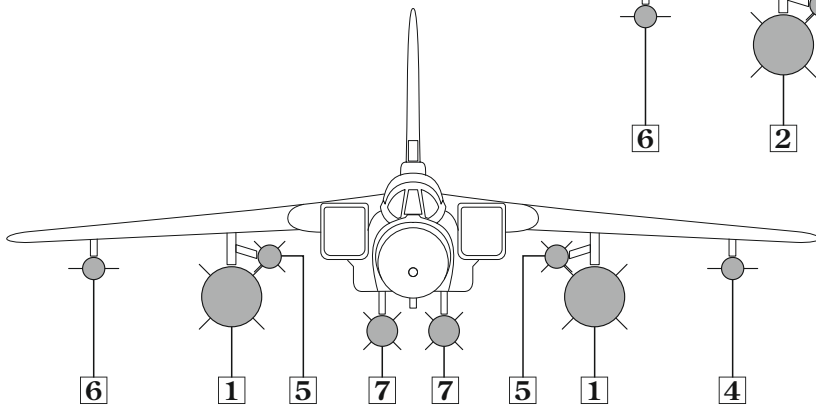
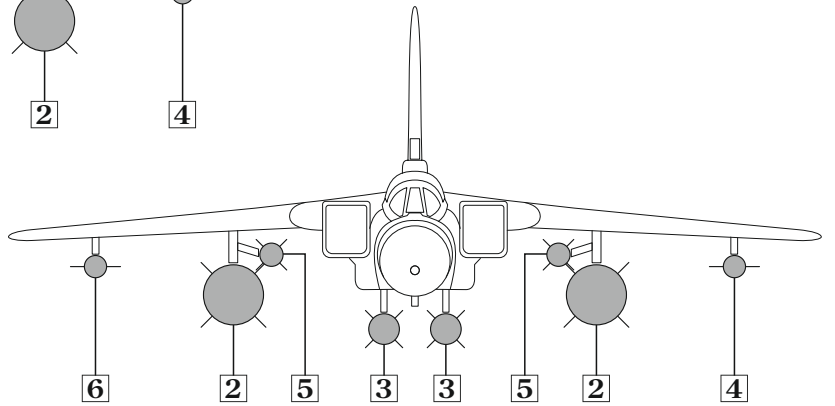
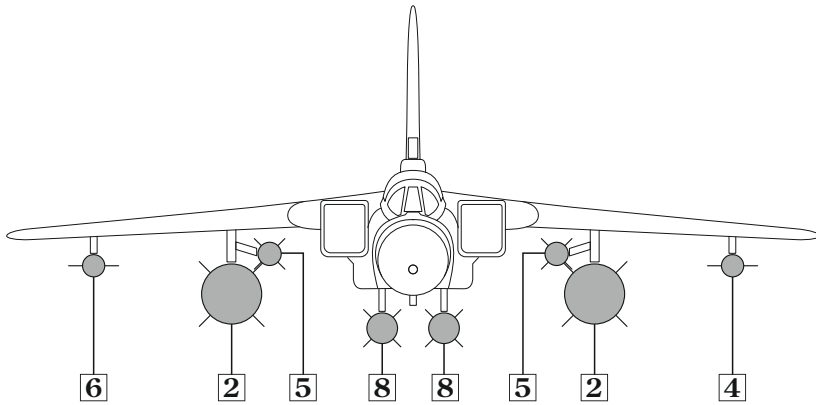
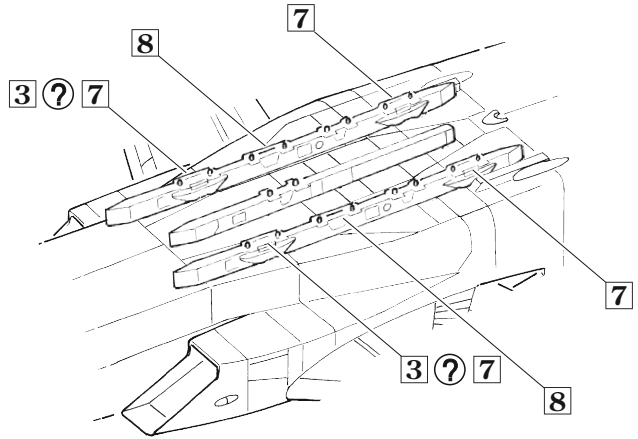
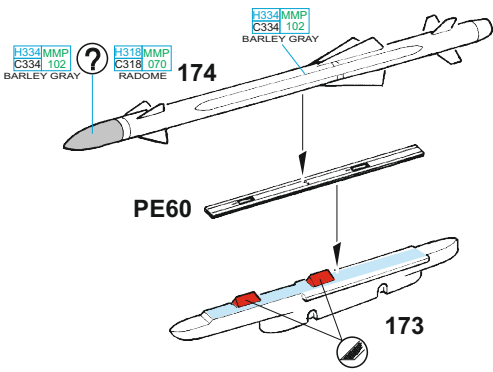
6 BOZ 101

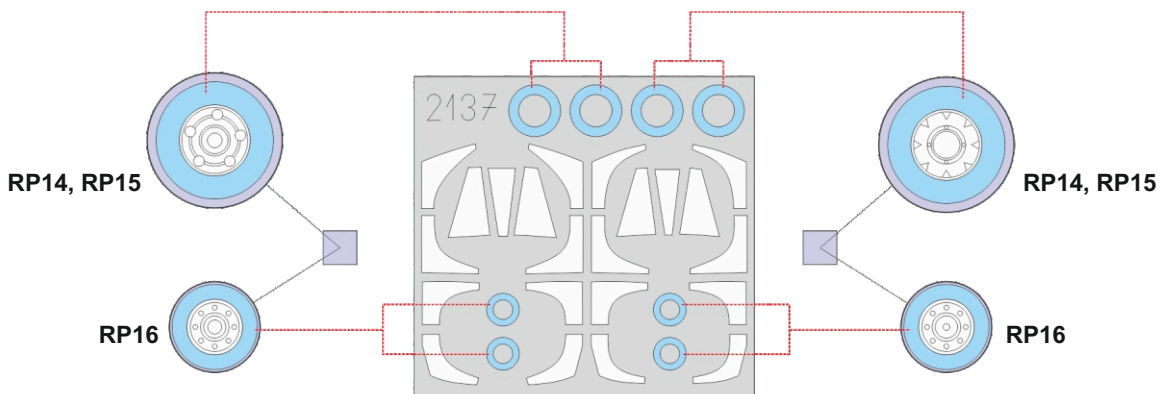


7 1000 lb bomb
4 pcs.



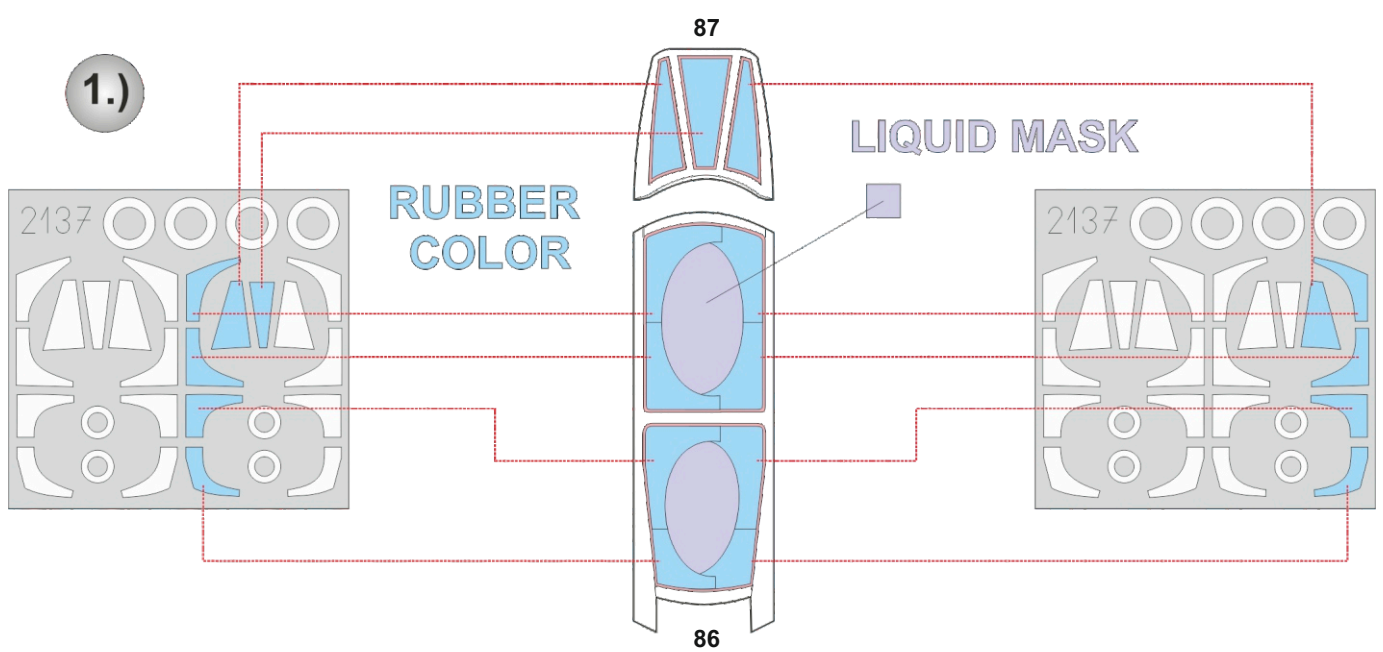
8 ALARM
2 pcs.



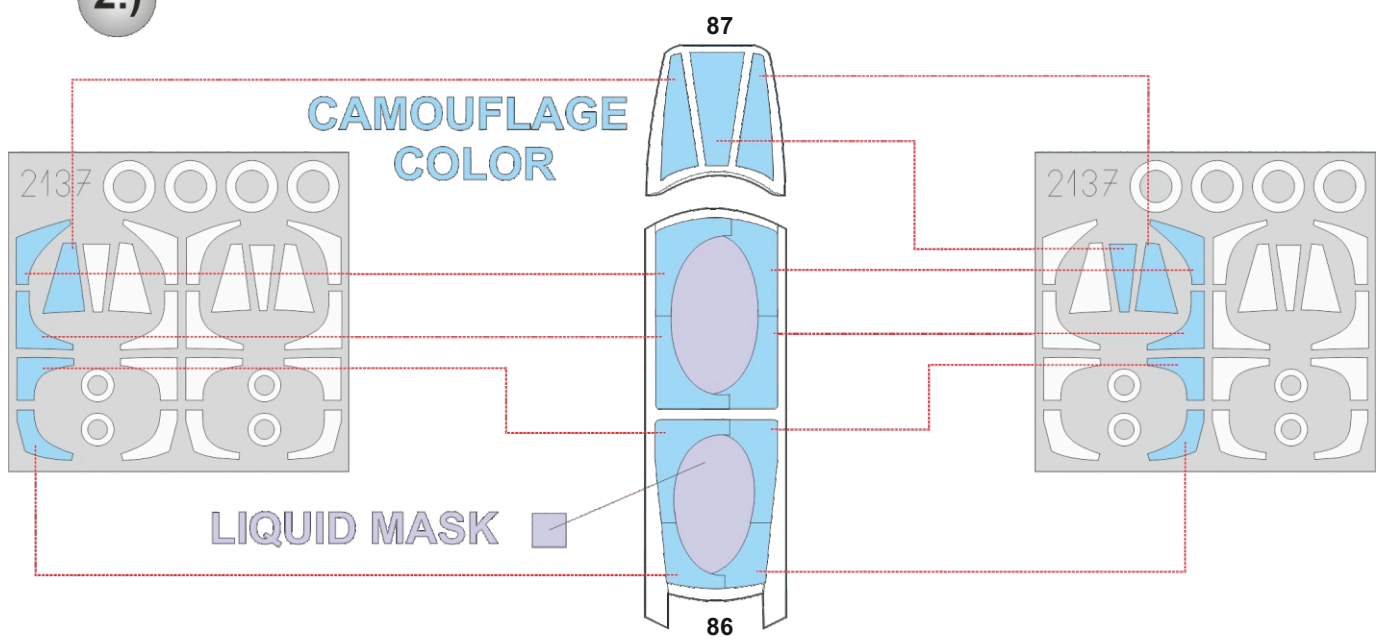


LIQUID MASK ■

1.)

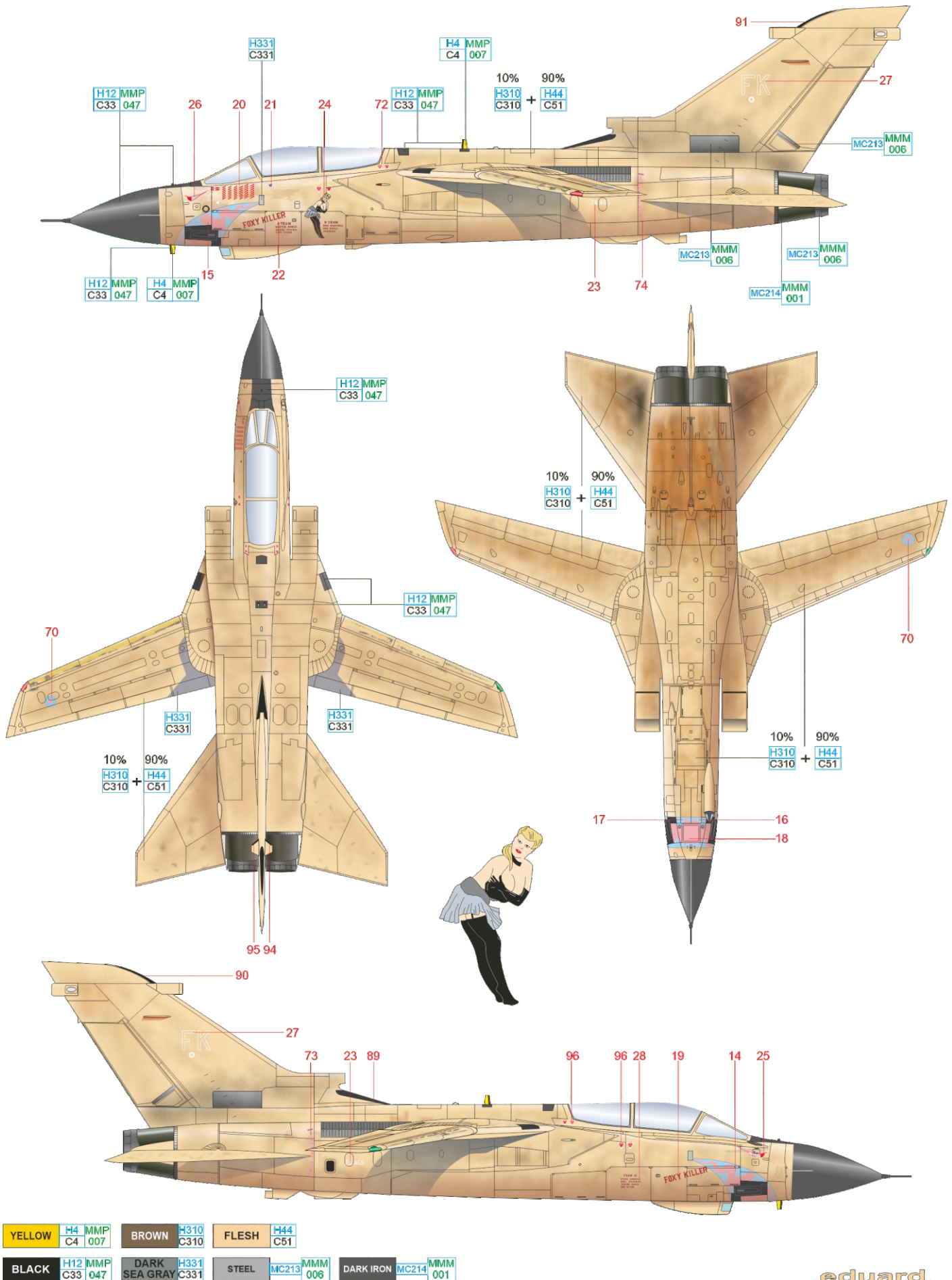


2.)



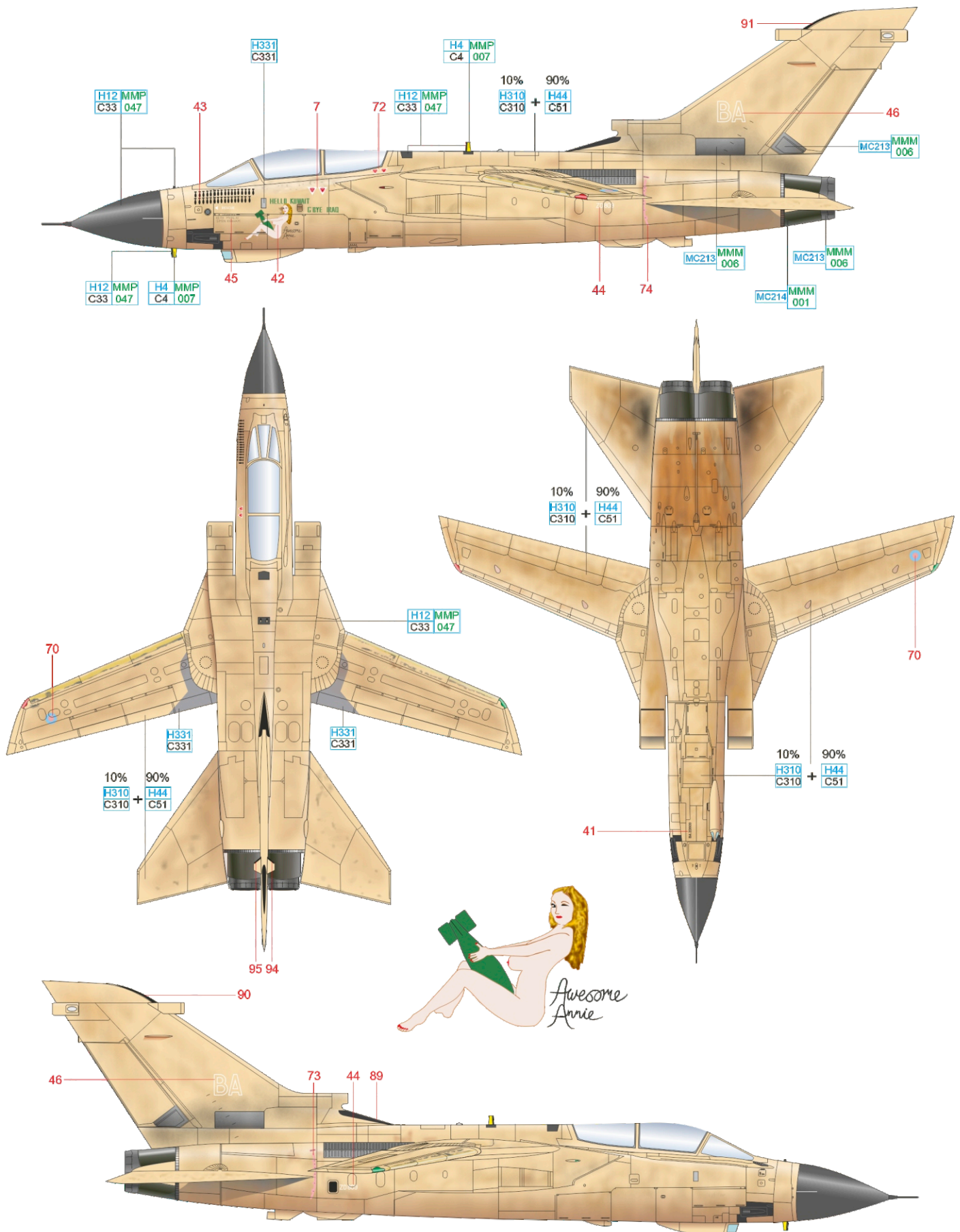
A ZA465, Foxy Killer, 16. squadrona, Tabuk, Saúdská Arábie, 1991

16. squadrona, původně operující z letiště Laarbruch, britské základny na území Severního Porýní - Vestfálska, se přesunula se svými stroji nejprve na základnu Muharraq v Bahrajnu, ale krátce poté byl stroj ZA465/FK predisponován na základnu Tabuk, umístěnou na severozápadě Saúdské Arábie, v září 1990. Stroj ZA465/FK byl přelétnut na základnu Tabuk na začátku ledna 1991 a během operace Granby absolvoval nejvyšší počet misí podniknutých se stroji Tornado GR.1. Žraločí tlama na tomto stroji byla namalována světlou modrou a růžovou barvou.



B ZD809, Awesome Annie, 617. squadrona, Muharraq, Bahrajn, 1991

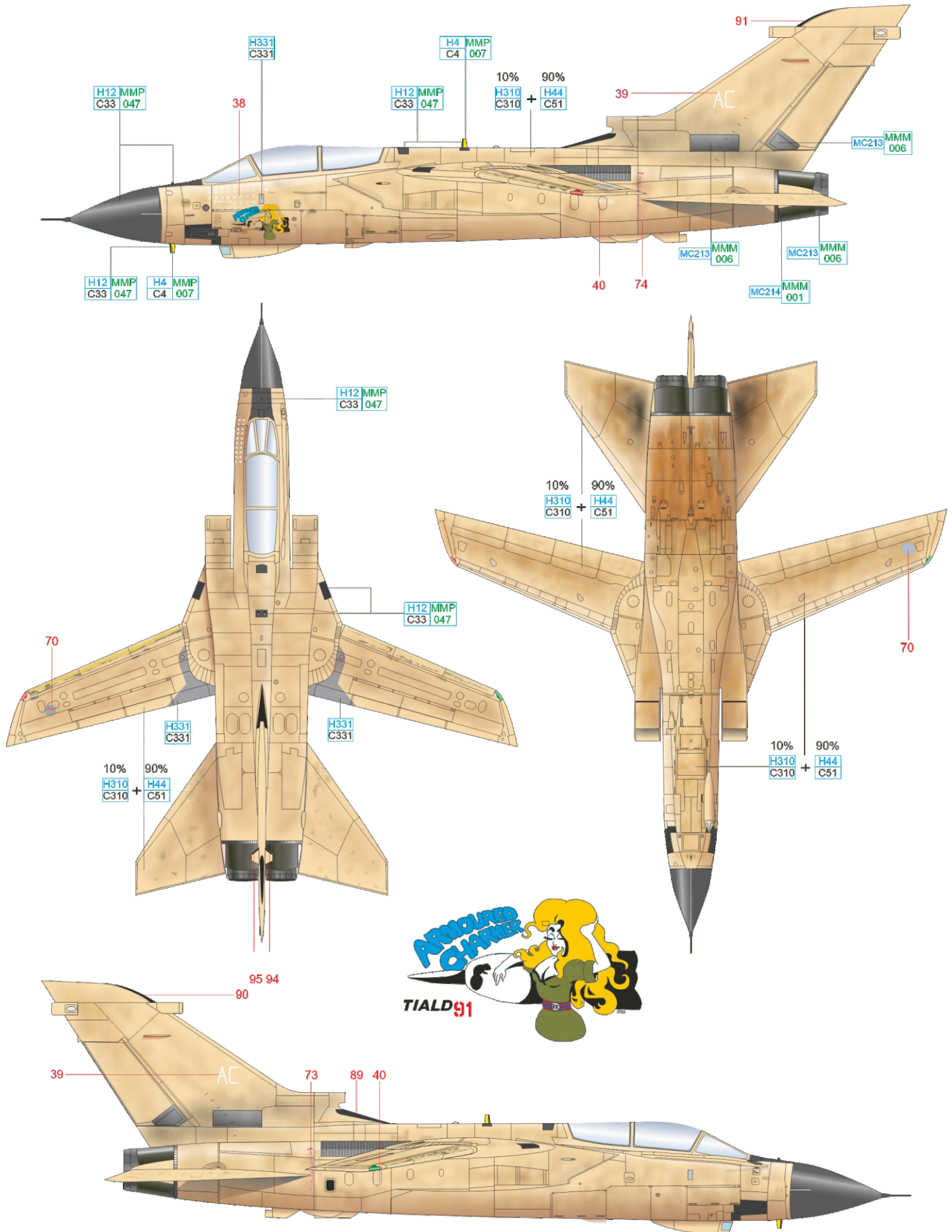
Součástí sil, operujících ze základny Muharraq v Bahrajnu, byl i detašmán 617. squadrony, podléhající zde společně s 9. a 27. squadronou velení 15. squadrony. Na několik strojů, startujících z této základny, byl pod kabinou namalován nápis Hello Kuwait G´ Bye Iraq, doplněný na tomto stroji o kresbu dívky Annie držící v rukách bombu. Pod čelním štítkem jsou zaznamenány provedené bojové lety.



YELLOW	H4 MMP C4 007	BROWN	H310 C310	FLESH	H44 C51
BLACK	H12 MMP C33 047	DARK SEA GRAY	H331 C331	STEEL	MC213 MMM 006
				DARK IRON	MC214 MMM 001

C ZD739, Armoured Charmer, 9. squadrona, Tabuk, Saúdská Arábie, 1991

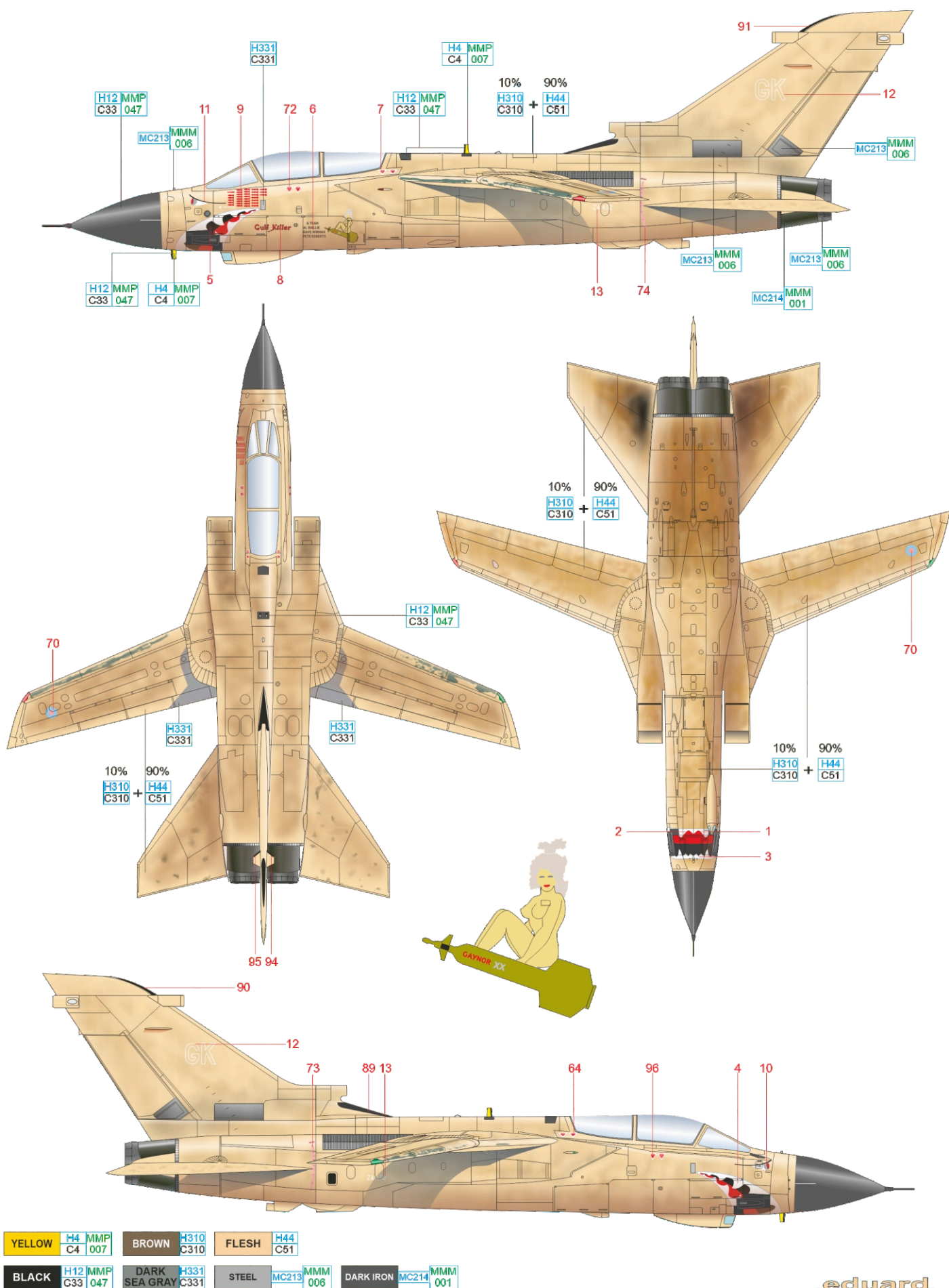
Jedním ze strojů upravených pro nesení značkovačů cílů TIALD, byl ZD739/AC. Tímto zařízením byly označovány cíle určené k zásahu laserem naváděné pumy nesené letouny Tornado. Pod čelním štítkem jsou zaznamenány akce se značkovačem TIALD (Thermal Imaging Airborne Laser Designator) a umělecky ztvárněná slečna opírající se o bombu.



YELLOW	H4 MMP C4 007	BROWN	H310 C310	FLESH	H44 C51
BLACK	H12 MMP C33 047	DARK SEA GRAY	H331 C331	STEEL	MC213 MMM 006
					DARK IRON MC214 MMM 001

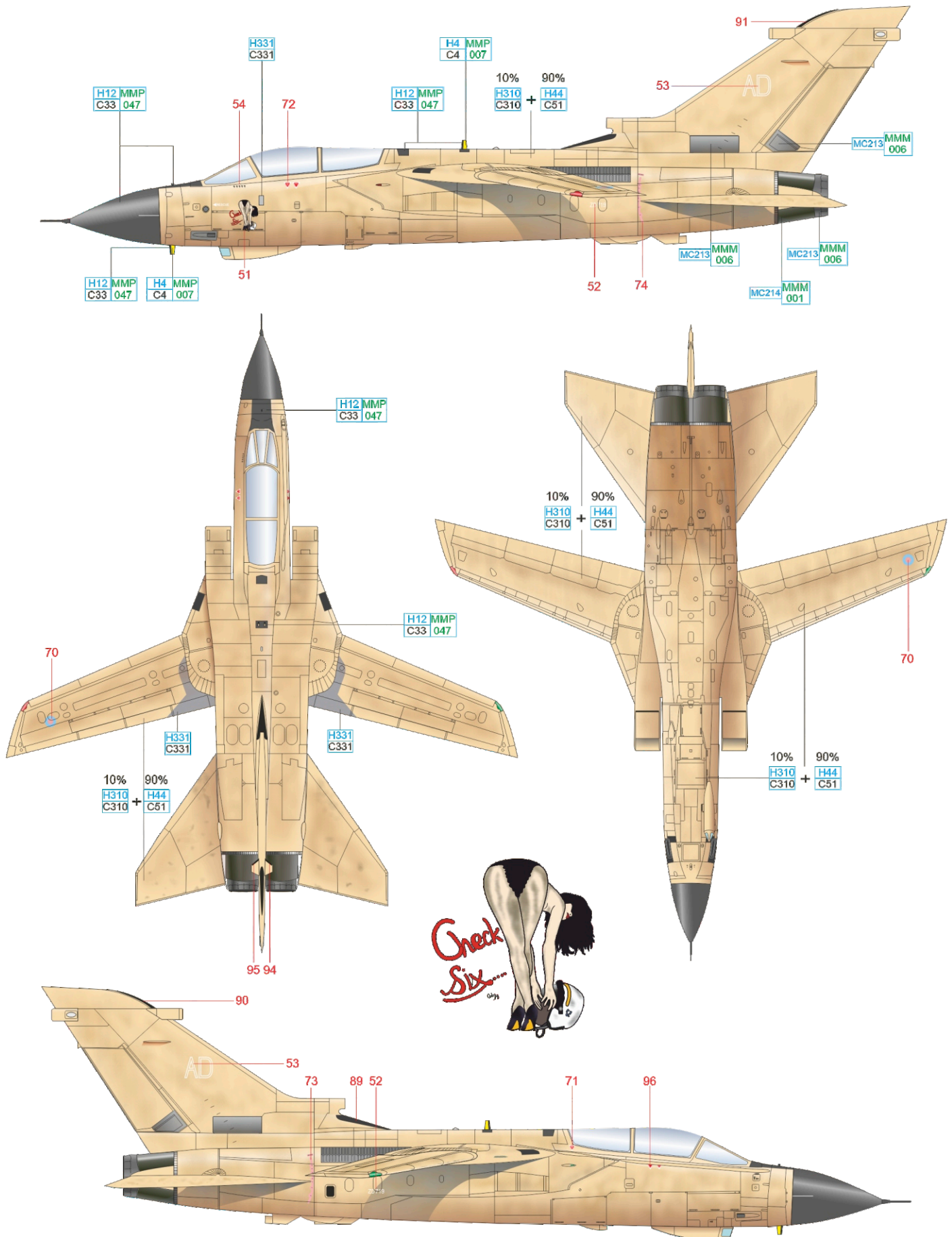
D ZA452, Gulf Killer, 20. squadrona, Tabuk, Saúdská Arábie, 1991

Jedním ze šedesáti Tornad GR.1, nasazených britskou RAF během operace Granby, byl i stroj ZA452/GK, používaný 20. squadronou ze základny Tabuk. Tato Tornado byla před odletem na Blízký východ přestříkána barvou nazývanou Desert Pink. ZA452/GK byl pojmenován Gulf Killer, tento název vycházel z kódových písmen GK, namalovaných v podobě kontury na obou stranách kýlovky. Na příď byla domalována žraločí tlama a kresba slečny sedící na bombě Paveway II, průběžně byly pod čelním štítkem domalovávány symboly provedených misí.



E ZD719, Check Six, 9. squadrona, Dhahran, Saúdská Arábie, 1991

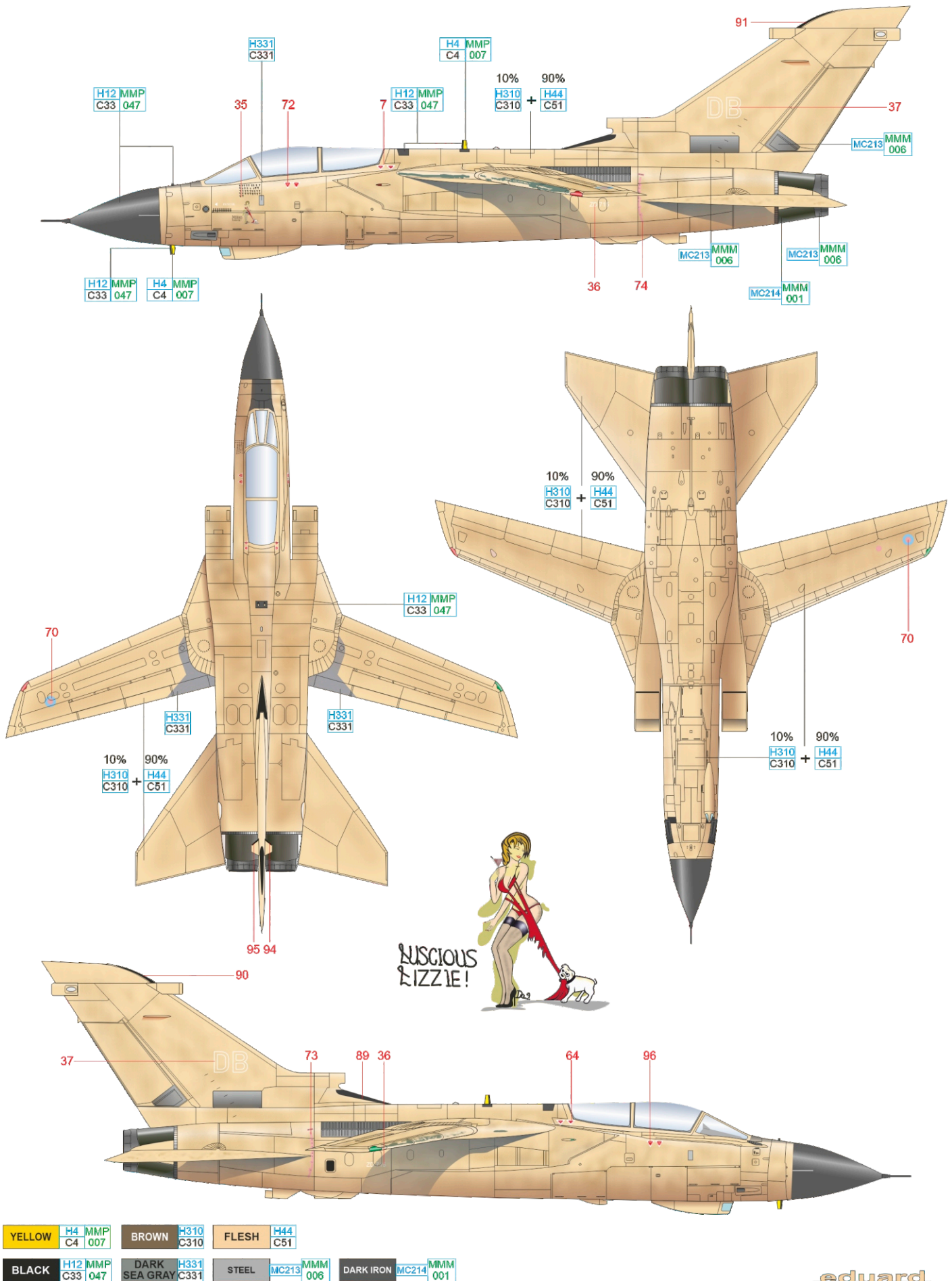
Součástí posílené 31. squadrony byl i detašmán strojů od 9. squadrony, které k bojovým misím startovaly ze základny Dhahran v Saudské Arábii. Ke známé pilotní poučce Hlídej si záda (Check six!), vyvedené na levém boku trupu pod čelním štítkem přidal pozemní personál kresbu dívky.



YELLOW	H4 MMP C4 007	BROWN	H310 C310	FLESH	H44 C51
BLACK	H12 MMP C33 047	DARK SEA GRAY	H331 C331	STEEL	MC213 MMM 006
					DARK IRON MC214 MMM 001

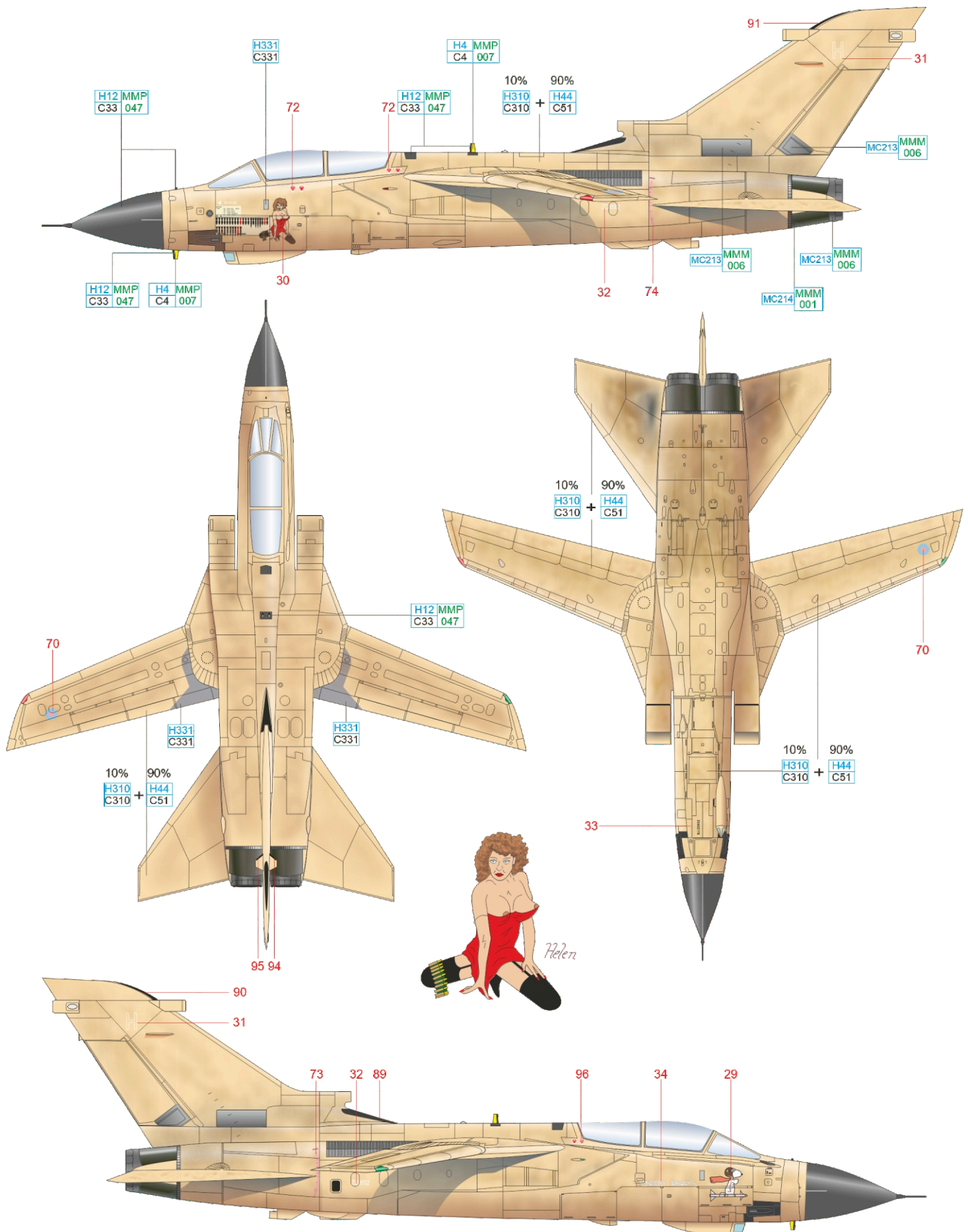
G ZD715, Luscious Lizzie!, 31. squadrona, Dhahran, Saúdská Arábie, 1991

Prvních dvanáct Tornad GR.1, určených k provedení operace Granby, bylo odesláno na základnu Dhahran na saúdskoarabském pobřeží Perského zálivu ze základny Brüggen umístěné v Německu poblíž nizozemských hranic. Pod vedením W/Cdr Wittse zde 31. squadrona, doplněná o detašmány z 9., 14. a 17. squadrony, působila po celou dobu bojů. Velitel jednotky W/Cdr. Witts obdržel později vyznamenání DSO. Letoun nesl na boku pod kokpitem zřejmě nepovedenější kresbu slečny. Na stejném místě byly zaznamenávány odlétané mise v podobě bomb či palem.



H ZD892/H, Helen, 617. squadrona, Muharraq, Bahrajn, 1991

Většina Tornad GR.1, se kterými létali piloti RAF během Operace Granby, byla ozdobena nose arty, nejčastěji v podobě spoře oděných dívek či žen na levé straně trupu pod kokpitem. Několik strojů neslo na pravém boku pod kokpitem pilota kresbu psa Snoopyho, letícího na pumě. Výjimkou je stroj ZD892/H, na němž komiksová postavička sedlá střelu Sidewinder. Obligátní kresba slečny, stejně jako symboly odlétaných misí na levém boku samozřejmě nechybí.



YELLOW	H4 MMP C4 007	BROWN	H310 C310	FLESH	H44 C51
BLACK	H12 MMP C33 047	DARK SEA GRAY	H331 C331	STEEL	MC213 MMM 006
				DARK IRON	MC214 MMM 001

SPECIAL THANKS TO ANDY ROBINSON AND JAKUB CIKHART
AND HIS PAGE DSTORM.EU TO COOPERATION ON THIS PROJECT.

eduard