

# GATE type C

(Brama typu C)

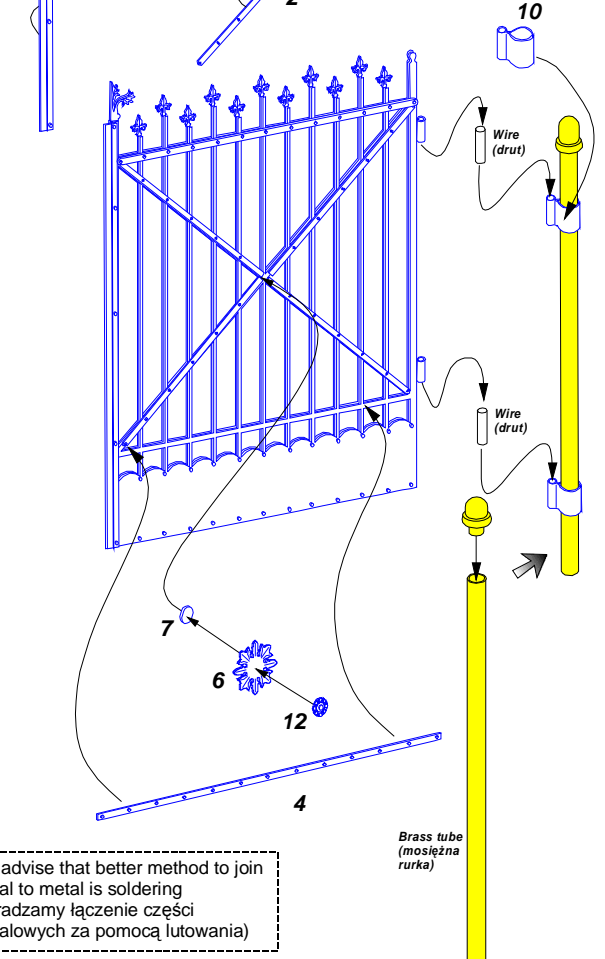
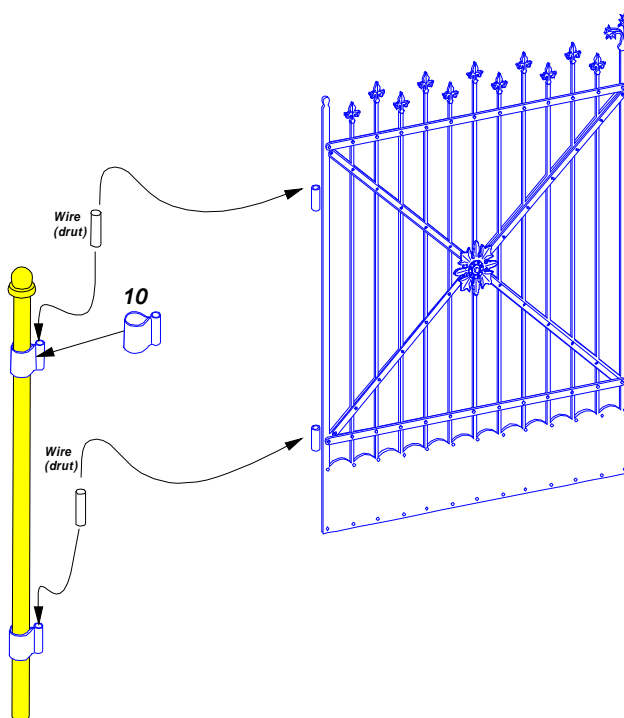
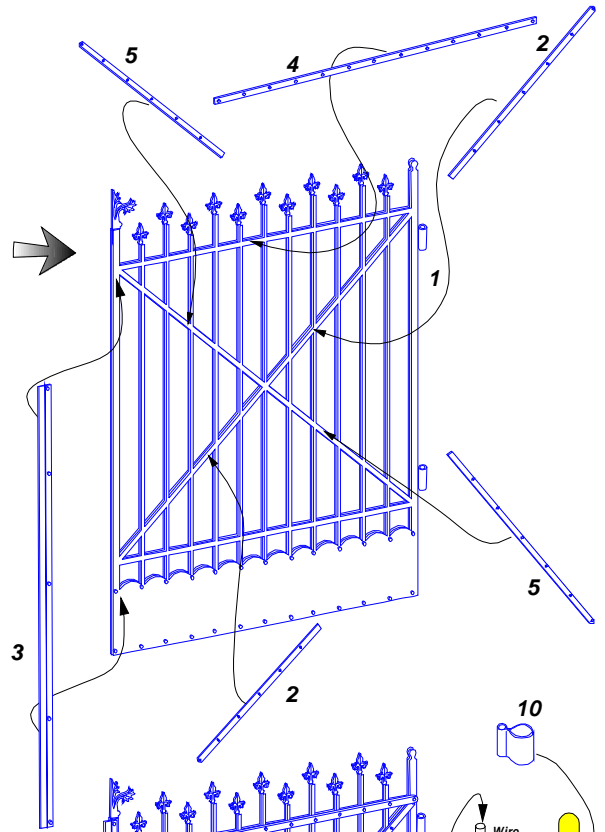
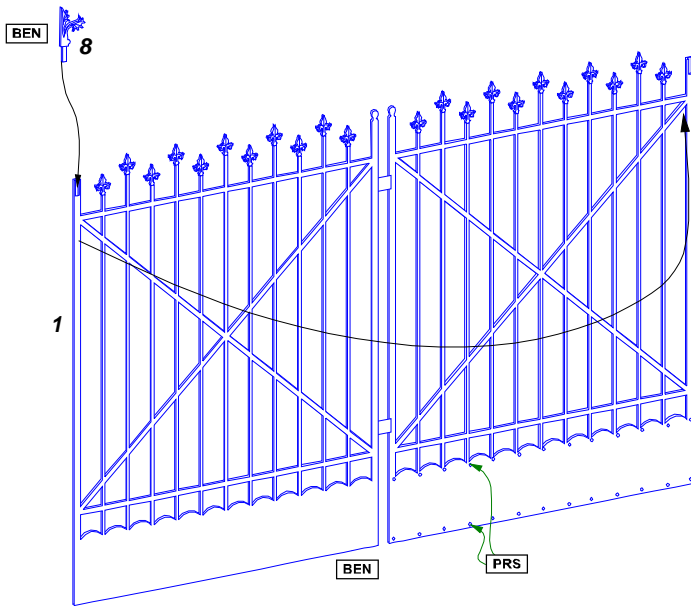
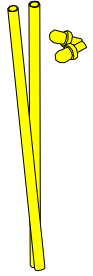
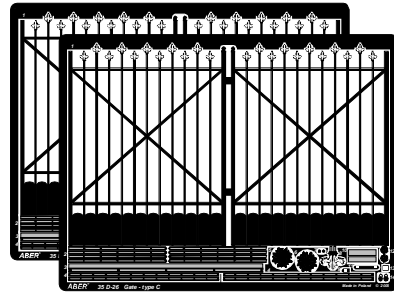
1/35 scale update diorama accessories

## ABER

## 35 D-26

[WWW.ABER.NET.PL](http://WWW.ABER.NET.PL)

Made in Poland © 2005



We advise that better method to join metal to metal is soldering  
(doradzamy łączenie części metalowych za pomocą lutowania)

Brass tube  
(mosiężna rurka)

